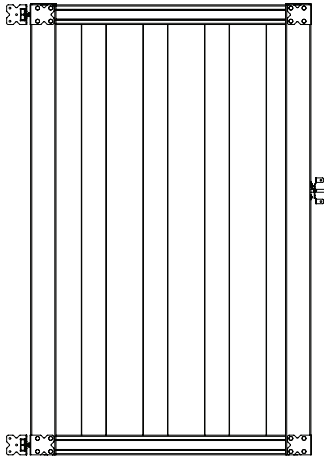




**OUTDOOR
ESSENTIALS®**

BRIDGEPORT 6'X42" PRIVACY GATE ASSEMBLY INSTRUCTIONS

ACTUAL SIZE: 68.625 in. H x 42.75 in. W



KIT CONTENTS:

- 2 – Top/Bottom Rails
- 4 – Pickets
- 2 – Gate Jambs with covers
- Hardware Kit

ITEMS YOU MAY NEED:

- Power drill with 1/8" and 1/4" drill bits
- 7/16" wrench
- Tape measure
- Pencil
- Safety glasses
- 4x4 treated wood post
- Blocks or clamp

Preparation and Digging Post Holes

PREPARATION:

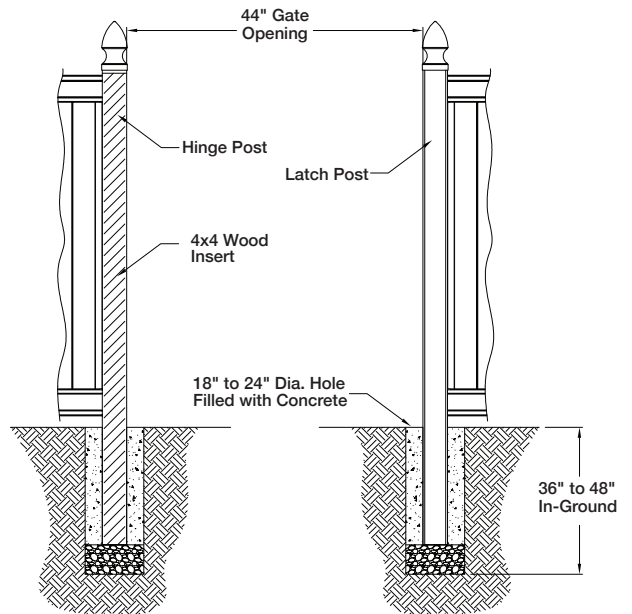
Check local ordinances and regulations before building your fence. Before construction, contact your local utility companies to mark any underground cables and pipelines. In addition, it is a good idea to discuss plans with any neighbors along your proposed fence line.

DIGGING POST HOLES:

Dig post holes 18" to 24" in diameter and 36" to 48" deep (depending on local ordinance or expected frost depth in winter). Backfill the holes with 6" of gravel.

The gate can be set up left swing or right swing. Consider swing direction when determining which post will be your hinge post. Mix concrete in the hole for the hinge post per the instructions on the bag. Install the post into the hole and tap the post to the proper depth. We recommend inserting a piece of 4x4 to support the gate hinge post. Using a level, ensure post is plumb. Brace the post with temporary supports as the concrete sets (per the instructions).

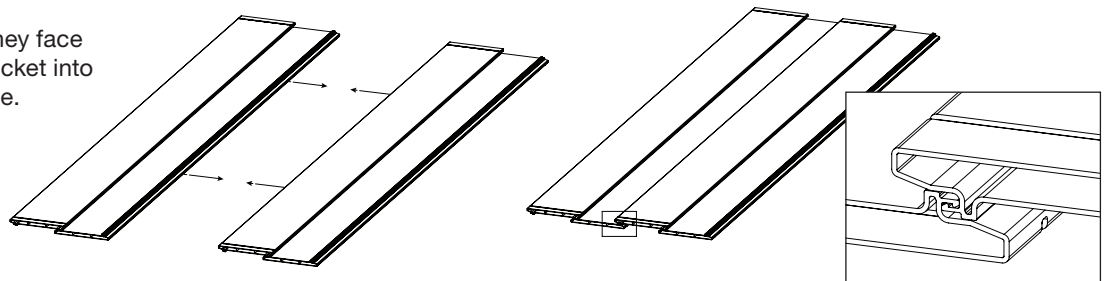
Repeat with second hole.



Assembling and Hanging the Gate

STEP 1

Lay out all four pickets so they face the same way. Slide each picket into the next, snapping into place.



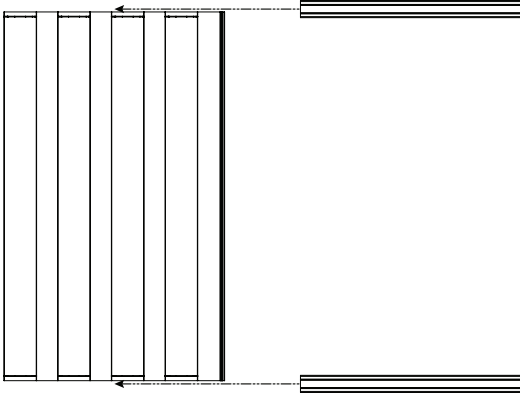
Patent-pending technology

BRIDGEPORT 6'X42" PRIVACY GATE ASSEMBLY INSTRUCTIONS

Assembling and Hanging the Gate continued

STEP 2

Slide the rails onto the assembled pickets.



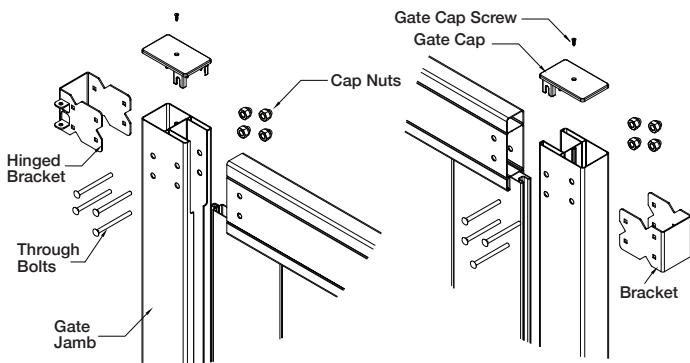
STEP 3

Place gate jambs on both sides of the rails. Ensure the rails are fully inserted into the jambs.

Considering your swing direction, slide the hinged brackets and non-hinged brackets onto the gate jambs in the center of the top and bottom rails. Using the holes in the brackets as a guide, drill $\frac{1}{4}$ " holes through the jamb and rail for the bolts. The bolts need to go through the jamb and rail to function properly.

STEP 4

Insert the bolts into the predrilled holes and loosely attach the nuts (these will be tightened later). Once all brackets are loosely fastened, measure gate from corner-to-corner to ensure gate is square. Adjust as necessary. When square, tighten all bolts with a $\frac{7}{16}$ " wrench. Do not over-tighten as it may crush the gate jambs.

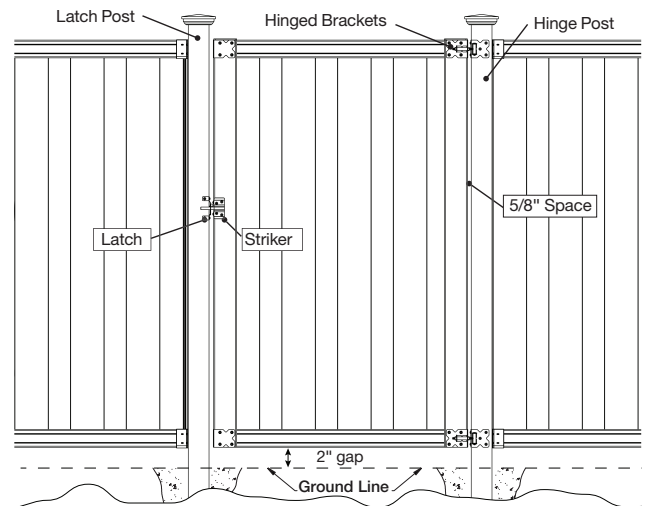


STEP 5

Align the rails on the gate with the rails on the existing fence. There must be at least a 2" gap from ground to bottom rail for the gate to function properly. Test swing direction before attaching brackets to post.

Secure the gate in place with blocks under the gate or clamp the jamb on the gate to the post. Adjust hinges to make sure the gate is level and square. To adjust hinges, move hex nuts in or out as needed and tighten with a wrench.

Attach hinged brackets to the hinge post with the provided screws. Remove the blocks and clamps. Readjust hinges as needed so gate is square and level with equal spacing between the gate and posts.

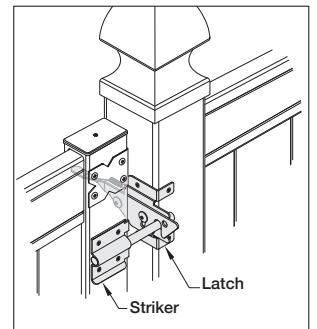


STEP 6

Attach latch to post and striker to gate in the desired location using the screws provided.

Note: The gate latch is designed to be used on the left or right hand side of the gate. The latch is assembled, ready to be installed on the right hand side of the gate. If you desire to switch the latch, follow these steps:

- Remove the 2 shoulder bolts and spring.
- Change orientation of the clicker.
- Re-attach spring and insert shoulder bolts.
- Shoulder bolts must be fully tightened.



THE DIAGRAMS AND INSTRUCTIONS IN THIS BROCHURE ARE FOR ILLUSTRATION PURPOSES ONLY AND ARE NOT MEANT TO REPLACE A LICENSED PROFESSIONAL. ANY CONSTRUCTION OR USE OF THE PRODUCT MUST BE IN ACCORDANCE WITH ALL LOCAL ZONING AND/OR BUILDING CODES. THE CONSUMER ASSUMES ALL RISKS AND LIABILITY ASSOCIATED WITH THE CONSTRUCTION OR USE OF THIS PRODUCT. THE CONSUMER OR CONTRACTOR SHOULD TAKE ALL NECESSARY STEPS TO ENSURE THE SAFETY OF EVERYONE INVOLVED IN THE PROJECT, INCLUDING, BUT NOT LIMITED TO, WEARING THE APPROPRIATE SAFETY EQUIPMENT. EXCEPT AS CONTAINED IN THE WRITTEN LIMITED WARRANTY, THE WARRANTOR DOES NOT PROVIDE ANY OTHER WARRANTY, EITHER EXPRESS OR IMPLIED, AND SHALL NOT BE LIABLE FOR ANY DAMAGES, INCLUDING CONSEQUENTIAL DAMAGES.

©2022 UFP Retail Solutions, LLC. All rights reserved. Outdoor Essentials is a registered trademark of UFP Industries, Inc. PicketLock is a trademark of UFP Industries, Inc. | 2801 East Beltline NE, Grand Rapids, MI 49525 | (844) 529-5882

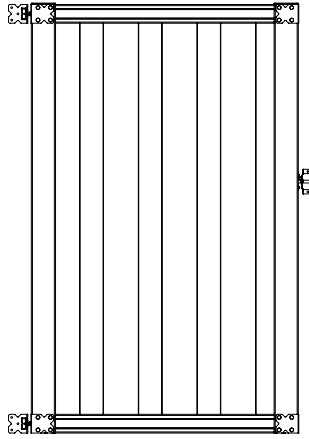
OutdoorEssentialProducts.com

14516_10/22



OUTDOOR
ESSENTIALS®

BRIDGEPORT BARRIÈRE INTIMITÉ DE 1,83 X 1,07 M (6 PI X 42 PO) INSTRUCTIONS D'ASSEMBLAGE



Taille réelle : 1,74 h. x 1,08 m lar. (68-5/8 po h x 42-3/4 po l)

CONTENU DE L'ENSEMBLE :

- 2 – Traverses supérieures/inférieures
- 2 – Jambes de barrière avec couvercles
- 4 – Piquets
- Trousse de quincaillerie

ARTICLES DONT VOUS POURRIEZ AVOIR BESOIN :

- Perceuse visseuse avec des forets de 0,3 cm x 0,6 cm (1/8 po x 1/4 po)
- Clé de 1,1 cm (7/16 po)
- Ruban à mesurer
- Crayon
- Lunettes de sécurité
- Poteau de bois traité d'une taille de 4 x 4
- Blocs ou serre-joint

Préparation et creusement de trous de poteaux

PRÉPARATION :

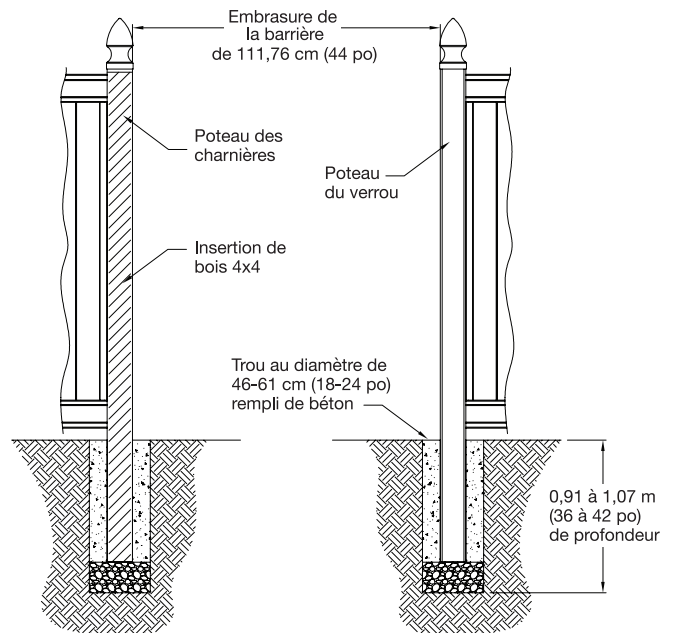
Consultez vos ordonnances et réglementations locales avant de bâtir votre clôture. Avant de commencer à construire, veuillez contacter vos compagnies locales de services publics pour marquer tous câbles et pipelines souterrains. C'est aussi une bonne idée de discuter des plans avec vos voisins le long de la ligne proposée de la clôture.

CREUSER LES TROUS POUR LES POTEAUX :

Creusez un trou de 46 à 61 cm (18 à 24 po) de diamètre pour le poteau des charnières et de 91 cm à 121 cm (36 à 48 po) de profondeur (selon les ordonnances locales ou la profondeur de gel attendu en hiver). Remplissez les trous de 15 cm (6 po) de gravier.

La barrière peut être montée à gauche ou à droite. Tenez compte de la direction de pivotement lorsque vous déterminez quel poteau sera votre poteau de charnière. Mélangez le béton dans le trou pour le montant de charnière conformément aux instructions sur le sac. Installez le poteau dans le trou et appuyez sur le poteau pour l'enfoncer à la profondeur qui convient. Nous vous recommandons d'insérer une pièce de 4x4 pour soutenir le poteau d'articulation de la porte. En utilisant un niveau, assurez-vous que le poteau est à niveau. Renforcez le poteau à l'aide de supports temporaires durant la prise du béton (en suivant les instructions).

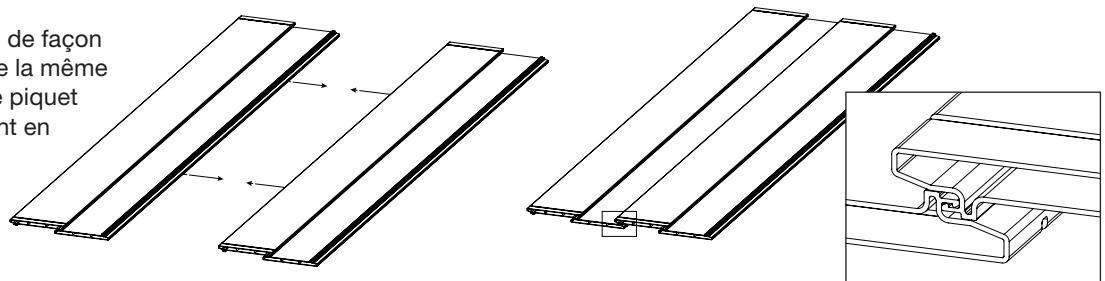
Répétez l'étape avec le deuxième trou.



Assemblage et suspension de la barrière

ÉTAPE 1

Disposez les quatre piquets de façon à ce qu'ils soient orientés de la même façon. Faites glisser chaque piquet dans le suivant, en le mettant en place.



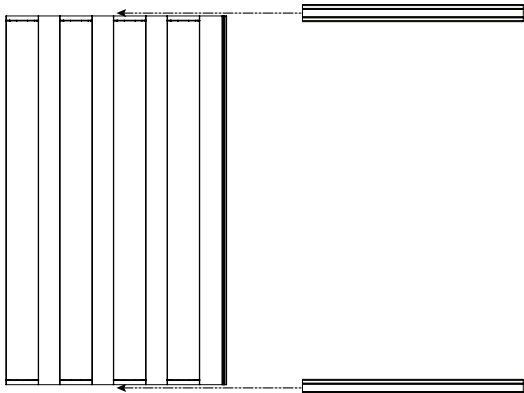
Technologie en instance de brevet

INSTRUCTIONS D'INSTALLATION

Assemblage et suspension de la barrière (suite)

ÉTAPE 2

Faites glisser les traverses sur les piquets assemblés.



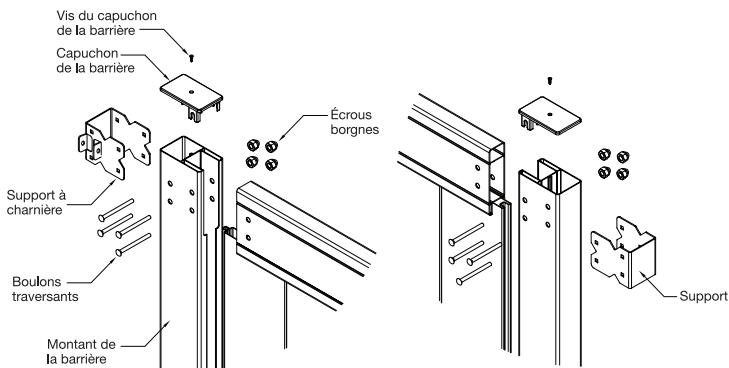
ÉTAPE 3

Placez les montants de la barrière sur les deux côtés des traverses. Veillez à ce que les traverses soient complètement insérées dans les jambes.

En tenant compte de votre sens de pivotement, faites glisser les supports articulés et les supports non articulés sur les montants de porte au centre des traverses supérieures et inférieures. En utilisant les trous dans les supports comme guide, percez des trous de 0,6 cm (1/4 po) travers le jambage et la traverse pour les boulons. Les boulons ont besoin de traverser le montant et la traverse pour fonctionner correctement.

ÉTAPE 4

Insérez les boulons dans les trous pré-perçés et fixez sans serrer les écrous (ceux-ci seront serrés plus tard). Une fois que tous les supports sont fixés de manière lâche, mesurez la barrière d'un coin à l'autre pour vous assurer qu'elle est d'équerre. Ajustez au besoin. Une fois d'équerre, serrez tous les boulons avec une clé de 1,1 cm (7/16 po). Ne pas trop serrer car cela pourrait écraser les jambes de la barrière.

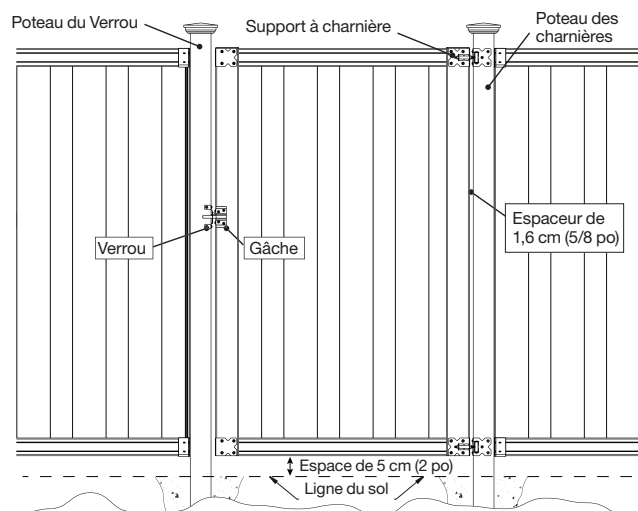


ÉTAPE 5

Alignez les traverses de la barrière avec les traverses de la clôture existante. Il doit y avoir un espace d'au moins 5 cm (2 po) entre le sol et la traverse inférieure pour que la barrière fonctionne correctement. Testez la direction du pivotement avant de fixer les supports au poteau.

Fixez la barrière en place avec des blocs sous la barrière ou serrez le jambage sur la barrière au poteau. Ajustez les charnières pour vous assurer que la barrière est à niveau et d'équerre. Pour régler les charnières, déplacez les écrous hexagonaux vers l'intérieur ou l'extérieur selon les besoins et serrez-les à l'aide d'une clé.

Fixez les supports à charnière au poteau de la barrière à l'aide des vis fournies. Retirez les blocs et les serre-joints. Réajustez les charnières au besoin afin que la barrière soit d'équerre et de niveau avec un espacement égal entre la porte et les poteaux.

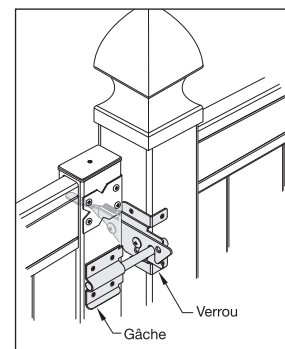


ÉTAPE 6

Fixez le verrou au poteau et le perceur à la barrière à l'emplacement souhaité à l'aide des vis fournies.

Remarque : Le verrou de la barrière est conçu pour être utilisé du côté gauche ou droit de la barrière. Le verrou est assemblé et prêt à être installé du côté droit de la barrière. Si vous désirez placer le verrou de l'autre côté, suivez les étapes suivantes :

- Retirez les 2 boulons à épaulement et le ressort.
- Changez l'orientation du clicker.
- Réattachez le ressort et insérez les boulons d'épaulement.
- Les boulons d'épaulement doivent être complètement serrés.



LES DIAGRAMMES ET INSTRUCTIONS DE CETTE BROCHURE SONT À DES FINS D'ILLUSTRATION SEULEMENT ET NON PAS POUR REMPLACER UN PROFESSIONNEL AGRÉÉ. TOUTE CONSTRUCTION OU UTILISATION DE CE PRODUIT DOIT ÊTRE CONFORME AUX RÈGLEMENTS DE ZONAGE ET/OU AUX CODES LOCAUX DU BÂTIMENT. LE CONSOMMATEUR ASSUME TOUTS LES RISQUES ET LES RESPONSABILITÉS EN LIEN AVEC LA CONSTRUCTION OU À L'UTILISATION DE CE PRODUIT. LE CLIENT OU L'ENTREPRENEUR DOIT PRENDRE TOUTES LES MESURES NÉCESSAIRES À ASSURER LA SÉCURITÉ DE TOUTE PERSONNE IMPLIQUÉE DANS LE PROJET, INCLUANT, MAIS SANS S'Y LIMITER, AU PORT D'UN ÉQUIPEMENT DE SÉCURITÉ APPROPRIÉ. SAUF INDICATION DANS LA GARANTIE LIMITÉE ÉCRITE, LE GARANT NE FOURNIT AUCUNE AUTRE GARANTIE, FORMELLE OU TACITE, ET NE SERA PAS TENU RESPONSABLE DE TOUTS DOMMAGES, INCLUANT LES DOMMAGES INDIRECTS.

©2022 UFP Retail Solutions, LLC. Tous droits réservés. Outdoor Essentials est une marque déposée de UFP Industries, Inc. PicketLock est une marque de commerce de UFP Industries, Inc. | 2801 East Beltline NE, Grand Rapids, MI 49525

OutdoorEssentialProducts.com

14516_10/22