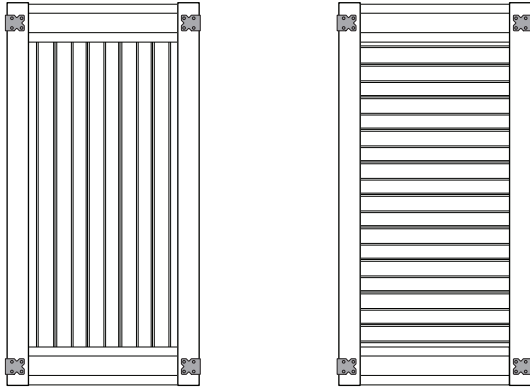




## Overland Gate



Vertical

Horizontal

## Kit contents

- 2 — Gate jambs
- 2 — Gate hinges
- 1 — Gate latch
- 2 — Corner braces
- 2 — Jamb covers
- Fasteners

## Items you may need

- Dover or Overland fence panel
- Power drill
- 1/4" drill bit
- Circular saw with a fine-tooth blade or hand saw
- 7/16" wrench
- Tape measure
- Pencil/marker
- Safety glasses

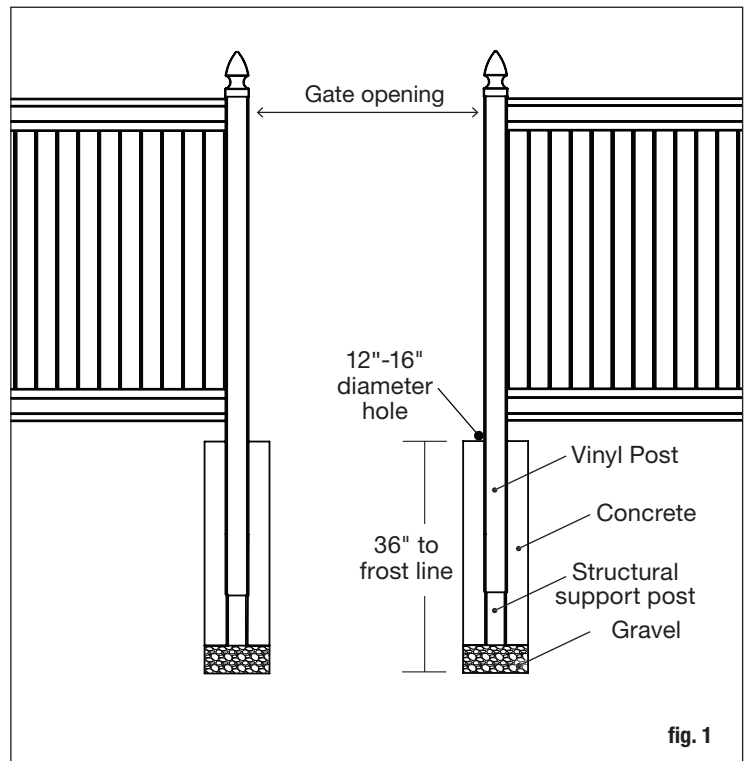
## Preparation

Check local ordinances and regulations before building your fence. Before construction, contact your local utility companies to mark any underground cables and pipelines. In addition, it is a good idea to discuss plans with any neighbors along your proposed fence line.

## Digging post holes

With a posthole digger or power auger, create each hole between 12" and 16" wide and a minimum of 36" deep or to the frost line. Use a structural post to extend the length of the post if needed. We recommend placing post holes 40-1/2" (for Dover) or 40" (for Overland) apart to fit a standard-sized walk gate.

Then, backfill the holes with 6" of gravel to allow drainage from the bottom of the posts (fig. 1). Make sure to distribute the gravel evenly in both holes.



# VINYL FENCE GATE KIT - DOVER / OVERLAND

## INSTALLATION INSTRUCTIONS

### Measuring and trimming gate components

#### FOR THE 6X8 DOVER PANEL

For optimal performance and aesthetics, we recommend a walk gate width of 40-1/2". This is accomplished utilizing the width of 4 pickets from the Dover fence panel.

##### STEP 1

Measure the opening where your gate will be installed. Reduce gate width by 1-1/4" to allow for a 5/8" gap on both sides of the gate between the posts.

##### STEP 2

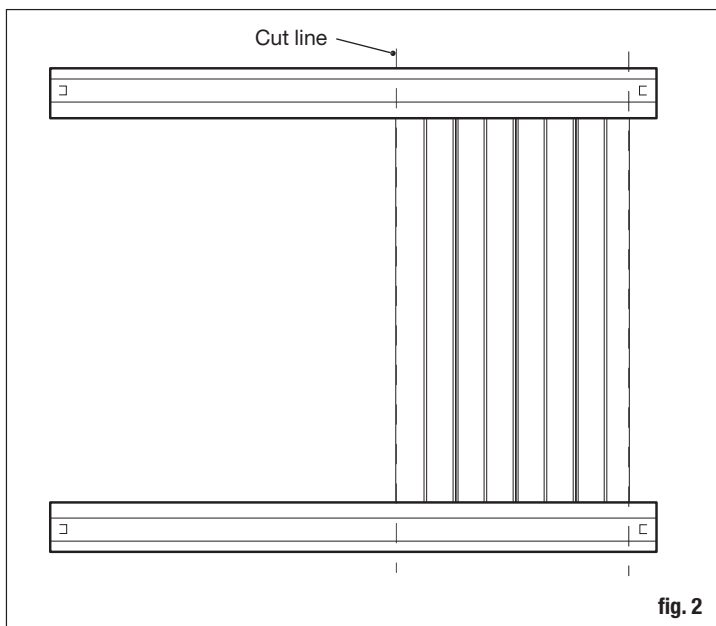
Assemble Dover panel on a clean, flat surface. If you have a pre-assembled panel, lay it on a clean, flat surface.

##### STEP 3

Measure and mark the Dover fence panel to the desired size. The fence panel will need to be trimmed 3-1/2" less than the desired gate width to allow for the dimensions of the gate jambs. For ease of assembly, it is recommended using full fence pickets. If a picket needs to be trimmed to length, the rough edge should be placed inside the gate jamb.

##### STEP 4

Remove the rails from the pickets. Trim top and bottom fence rails and pickets (if necessary) to the desired width using a circular saw with a fine-tooth blade or a hand saw. The fence rails have tabs on each end for installation into the fence posts. The tabbed ends must be trimmed off the rails to create a flat face to insert into the jambs. See fig. 2.



#### FOR THE 6X6 OVERLAND PANEL

For optimal performance and aesthetics, we recommend a walk gate width of 40". For vertical picket installation, this is accomplished utilizing the width of 5 Overland pickets. For horizontal picket installation, this is accomplished by trimming 8 Overland pickets to 36".

##### STEP 1

Measure the opening where your gate will be installed. Reduce gate width by 1-1/4" to allow for a 5/8" gap on both sides of the gate between the posts.

##### STEP 2

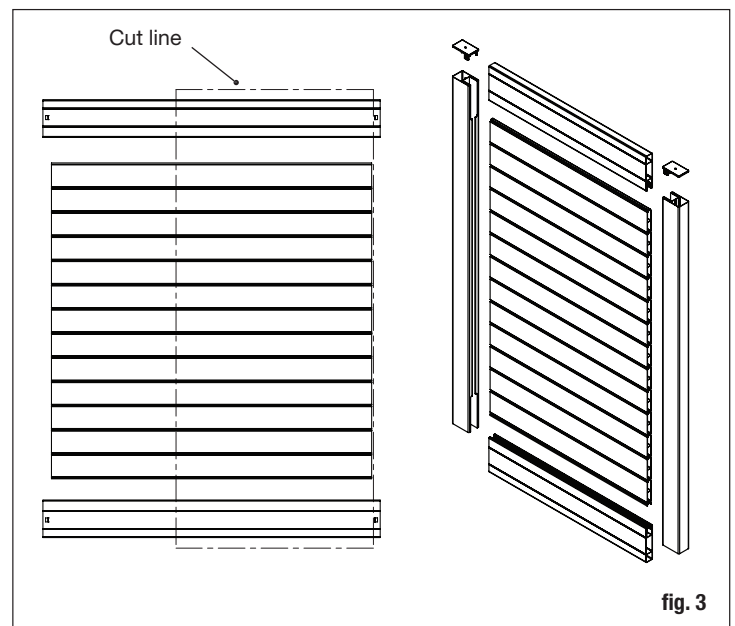
Assemble the Overland panel vertically or horizontally on a clean, flat surface. You will not use the 2 U-channels included with the fence panel.

##### STEP 3

Measure and mark the fence panel to the desired size. The fence panel will need to be trimmed 3-1/2" less than the desired gate width to allow for the dimensions of the gate jambs. For ease of assembly with vertical pickets, it is recommended using full fence pickets. If a picket needs to be trimmed to length, the rough edge should be placed inside the gate jamb.

##### STEP 4

Remove the rails from the pickets. Trim top and bottom fence rails and pickets (if necessary) to the desired width using a circular saw with a fine-tooth blade or a hand saw. The fence rails have tabs on each end for installation into the fence posts. The tabbed ends must be trimmed off the rails to create a flat face to insert into the jambs. See fig. 3.



# VINYL FENCE GATE KIT - DOVER / OVERLAND

## INSTALLATION INSTRUCTIONS

### Assembling the gate

#### STEP 1

Lay all gate components out on a flat, clean surface. Reassemble the panel by inserting the pickets into the top and bottom rails. Ensure that all rails are flush with the pickets.

#### STEP 2

Slide the gate jamb onto the fence panel and place the hinges at the center of the fence rail. Using the hinge as a guide, drill the four necessary  $\frac{1}{4}$ " holes for the hinge bolts. Ensure the rails are fully inserted in the jamb before drilling. The bolts need to go through the jamb and rail to function properly. See fig. 3.

#### STEP 3

Insert the bolts and loosely attach the nuts (these will be tightened later). Duplicate for each of the four corners. Once all corners are loosely fastened, measure from corner-to-corner to ensure the gate is square. When square, tighten all bolts with a  $\frac{7}{16}$ " wrench. Do not over-tighten as it may crush the gate jambs. See fig. 3.

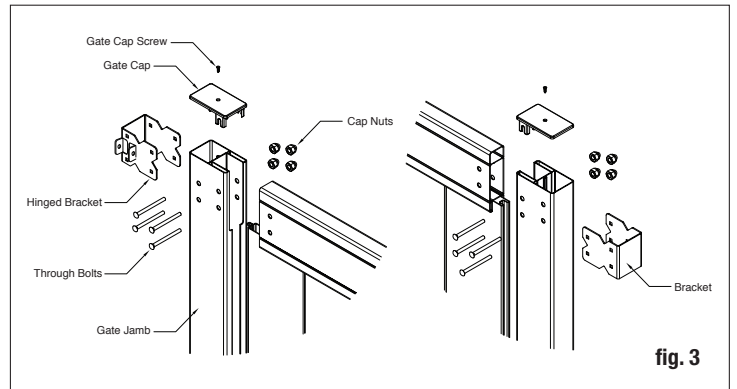


fig. 3

### Installing gate

#### STEP 1

Measure to be sure you can install the gate to the post with approximately a 2" gap from the ground to the bottom of the panel. Align the rails on the gate to the rails on the fence panels.

#### STEP 2

Hang the gate between the posts. Use a  $\frac{5}{8}$ " spacer between the gate and the posts. See fig. 4. Secure in place with shims under the gate or clamp the jamb on the gate to the post. Make sure the gate is level and square. Attach hinge brackets to the gate post with the provided screws. See fig. 5.

#### STEP 3

Remove any clamps and shims. Attach latch using screws provided. See fig. 6.

#### STEP 4

Install a post cap on each post using PVC cement or an exterior adhesive.

Note: The gate latch is designed to be used on the left- or right-hand side of the gate, depending on customer preference or design. The latch is assembled, ready to be installed on the right-hand side of the gate. If you desire to switch the latch, follow these simple steps:

- Remove the two shoulder bolts and spring.
  - Change orientation of the clicker.
  - Re-attach spring and insert shoulder bolts.
  - Shoulder bolts must be fully tightened.
- Thread locking adhesive is recommended.

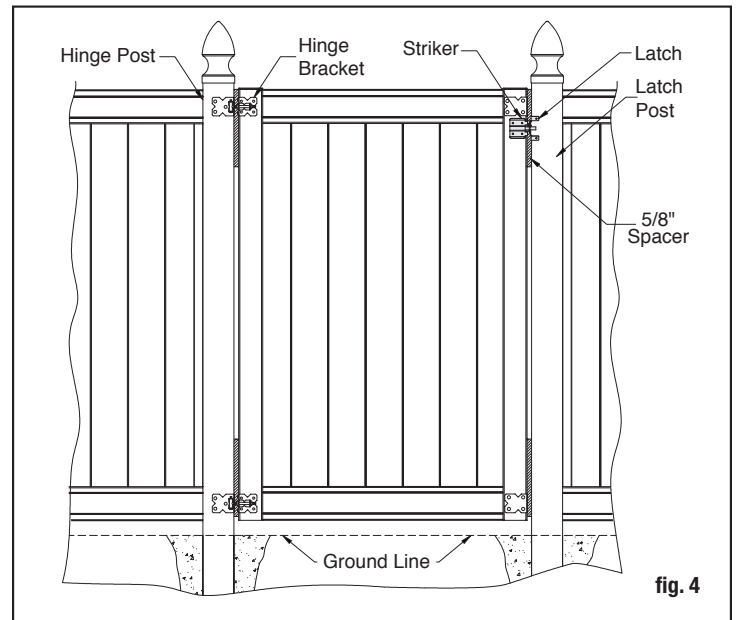


fig. 4

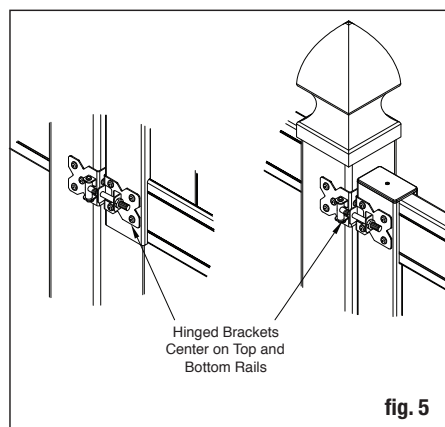


fig. 5

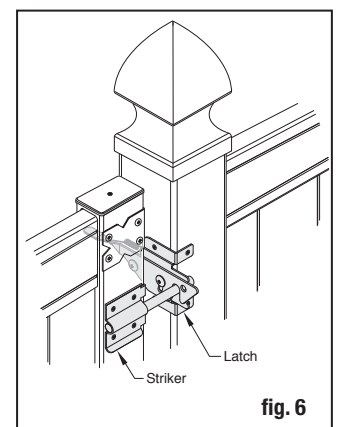


fig. 6

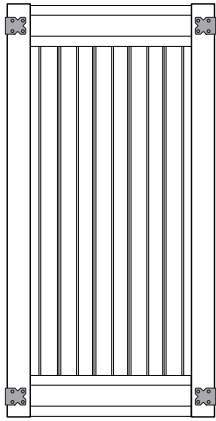
THE DIAGRAMS AND INSTRUCTIONS IN THIS BROCHURE ARE FOR ILLUSTRATION PURPOSES ONLY AND ARE NOT MEANT TO REPLACE A LICENSED PROFESSIONAL. ANY CONSTRUCTION OR USE OF THE PRODUCT MUST BE IN ACCORDANCE WITH ALL LOCAL ZONING AND/OR BUILDING CODES. THE CONSUMER ASSUMES ALL RISKS AND LIABILITY ASSOCIATED WITH THE CONSTRUCTION OR USE OF THIS PRODUCT. THE CONSUMER OR CONTRACTOR SHOULD TAKE ALL NECESSARY STEPS TO ENSURE THE SAFETY OF EVERYONE INVOLVED IN THE PROJECT, INCLUDING, BUT NOT LIMITED TO, WEARING THE APPROPRIATE SAFETY EQUIPMENT. EXCEPT AS CONTAINED IN THE WRITTEN LIMITED WARRANTY, THE WARRANTOR DOES NOT PROVIDE ANY OTHER WARRANTY, EITHER EXPRESS OR IMPLIED, AND SHALL NOT BE LIABLE FOR ANY DAMAGES, INCLUDING CONSEQUENTIAL DAMAGES.



**OUTDOOR  
ESSENTIALS®**

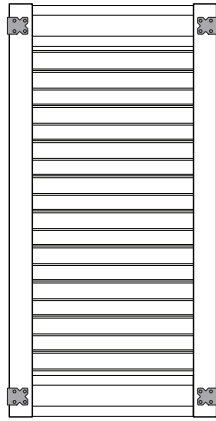
# KIT DE PORTAIL DE CLÔTURE EN VINYLE DOVER / OVERLAND INSTRUCTIONS D'ASSEMBLAGE

Tiroir Dover ou  
Overland



Verticaux

Tiroir Overland



Horizontaux

## Contenu de l'ensemble

- 2 – Montants de la barrière
- 2 – Renforts en coin
- 2 – Charnières du portillon
- 2 – Couvercles du montant
- 1 – Verrou de la barrière
- Attaches

## Articles dont vous pourriez avoir besoin

- Panneau de clôture Dover ou Overland
- Perceuse visseuse
- Foret de perceuse de 0,64 cm (1/4 po)
- Scie circulaire avec une lame à pointes fines ou scie manuelle
- Clé de 1,1 cm (7/16 po)
- Ruban à mesurer
- Crayon/marqueur
- Lunettes de sécurité

## Préparation

Consultez vos ordonnances et réglementations locales avant de bâtir votre clôture. Avant de commencer à construire, veuillez contacter vos compagnies locales de services publics pour marquer tous câbles et pipelines souterrains. C'est aussi une bonne idée de discuter des plans avec vos voisins le long de la ligne proposée de la clôture.

## Creuser les trous de poteaux

À l'aide d'une tarière électrique ou bêche tarière de trou de poteau, créez chaque trou d'une largeur de 30 à 40 cm (12 à 16 po) et d'une profondeur minimale de 91 cm (36 po) ou jusqu'à la ligne de gel. Utilisez un poteau structurel pour prolonger la longueur du poteau si nécessaire. Nous recommandons de placer les trous de poteau à une distance de 103 cm (40-1/2 po) (pour Dover) ou de 101,6 cm (40 po) (pour Overland) afin de pouvoir installer une barrière de taille standard.

Ensuite, remplissez les trous avec 15 cm (6 po) de gravier pour permettre le drainage du bas des poteaux (image 1). Veillez à répartir uniformément le gravier dans les deux trous.

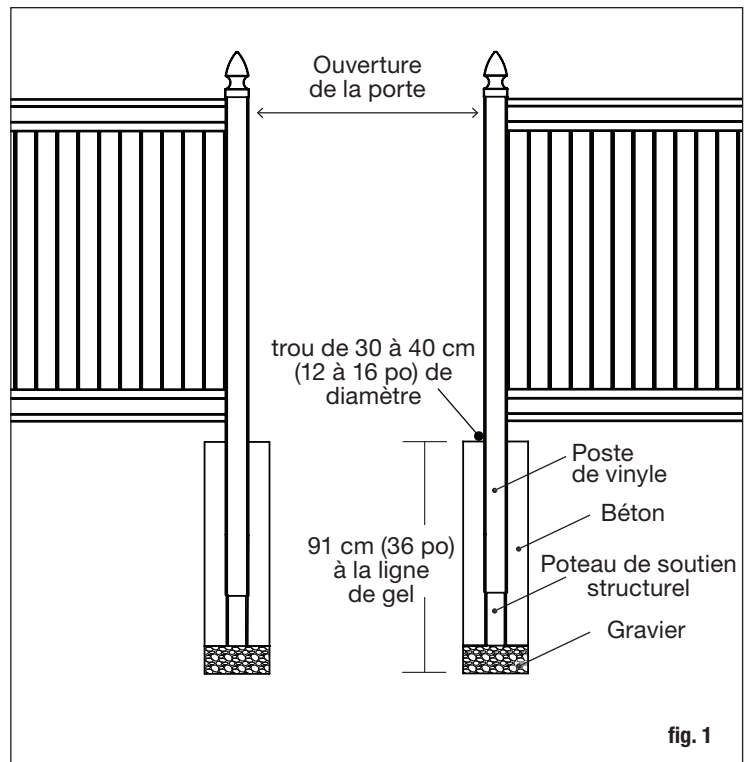


fig. 1

# KIT DE PORTAIL DE CLÔTURE EN VINYLE - DOVER / OVERLAND

## INSTRUCTIONS D'ASSEMBLAGE

### Mesurer et ajuster les composants de la porte

#### POUR LE PANNEAU 6X8 DOVER

Afin d'obtenir un fonctionnement et une apparence optimales, nous vous recommandons une largeur d'entrée de barrière de 101 cm (40-1/2 po). Ceci peut être fait à l'aide de la largeur des 4 lattes du panneau de clôture Dover.

##### ÉTAPE 1

Mesurez l'ouverture où votre portail sera installé. Réduisez la largeur de la barrière de 3,2 cm (1-1/4 po) pour laisser un espace de 1,6 cm (5/8 po) des deux côtés de la barrière entre les poteaux.

##### ÉTAPE 2

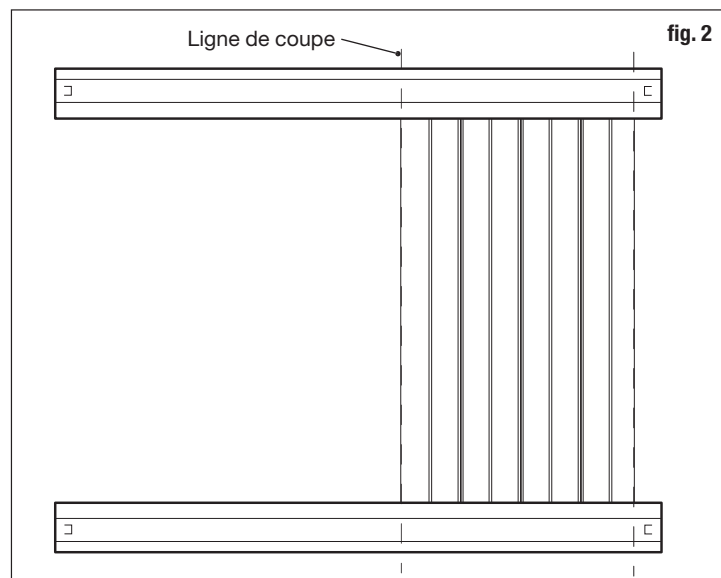
Assemblez le panneau Dover sur une surface propre et plane. Si vous avez un panneau préassemblé, posez-le sur une surface propre et plane.

##### ÉTAPE 3

Mesurez et marquez le panneau de clôture Dover à la taille souhaitée. Le panneau de clôture devra être coupé de 7,62 cm (3-1/2 po) de moins que la largeur souhaitée pour la barrière afin de permettre l'assemblage des montants de la barrière. Pour faciliter l'assemblage, nous vous recommandons d'utiliser des lattes pour clôture complète. Si une latte doit être découpée à une longueur désirée, le bord rugueux devrait être placé à l'intérieur du montant de la barrière.

##### ÉTAPE 4

Enlevez les traverses des lattes. Découpez le haut et le bas des traverses de clôture et des lattes (le cas échéant) à la largeur souhaitée à l'aide d'une scie circulaire avec une lame à pointes fines ou une scie manuelle. Les traverses de clôture possèdent des onglets à chaque extrémité afin de permettre l'installation sur les poteaux de clôture. Les extrémités avec des onglets doivent être découpées des traverses afin de créer une surface plate pour insérer les montants. Reportez-vous à la figure 2.



#### POUR LE PANNEAU 6X6 OVERLAND

Afin d'obtenir un fonctionnement et une apparence optimales, nous vous recommandons une largeur d'entrée de barrière de 101,6 cm (40 po). Pour l'installation des lattes verticales, ceci peut être fait à l'aide de la largeur des 5 lattes du panneau de clôture Overland. Pour l'installation des lattes horizontales, ceci peut être fait en découpant 8 lattes Overland à 91 cm (36 po).

##### ÉTAPE 1

Mesurez l'ouverture où votre barrière sera installée. La largeur de la barrière devra être réduite de 3,17 cm (1-1/4 po) afin de vous laisser un espace de 1,6 cm (5/8 po) des deux côtés de la barrière entre les poteaux.

##### ÉTAPE 2

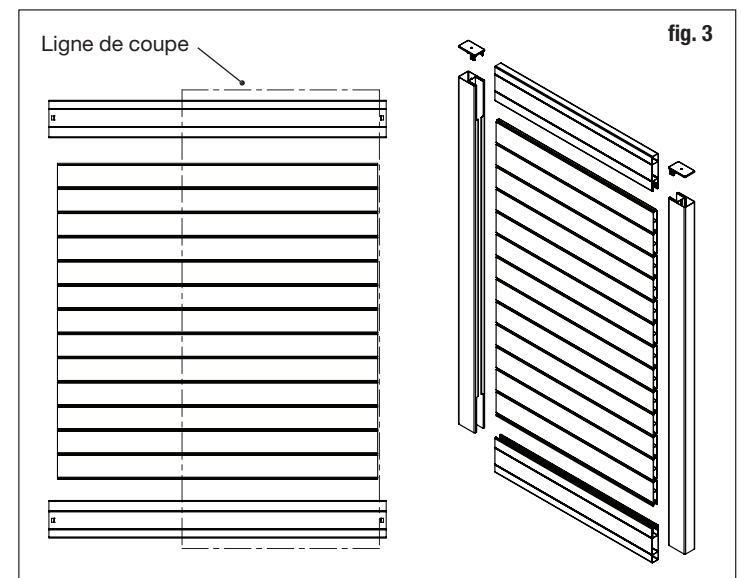
Assemblez le panneau Overland verticalement ou horizontalement sur une surface propre et plane. Vous n'utiliserez pas les 2 profilés en U fournis avec le panneau de clôture.

##### ÉTAPE 3

Mesurez et marquez le panneau de clôture à la taille souhaitée. Le panneau de clôture devra être coupé de 7,62 cm (3-1/2 po) de moins que la largeur souhaitée pour la barrière afin de permettre l'assemblage des montants de la barrière. Pour faciliter l'assemblage des lattes verticales, nous vous recommandons d'utiliser des lattes pour clôture complète. Si une latte doit être découpée à une longueur désirée, le bord rugueux devrait être placé à l'intérieur du montant de la barrière.

##### ÉTAPE 4

Enlevez les traverses des lattes. Découpez le haut et le bas des traverses de clôture et des lattes (le cas échéant) à la largeur souhaitée à l'aide d'une scie circulaire avec une lame à pointes fines ou une scie manuelle. Les traverses de clôture possèdent des onglets à chaque extrémité afin de permettre l'installation sur les poteaux de clôture. Les extrémités avec des onglets doivent être découpées des traverses afin de créer une surface plate pour insérer les montants. Reportez-vous à la figure 3.



# KIT DE PORTAIL DE CLÔTURE EN VINYLE - DOVER / OVERLAND

## INSTRUCTIONS D'ASSEMBLAGE

### Assembler la barrière

#### ÉTAPE 1

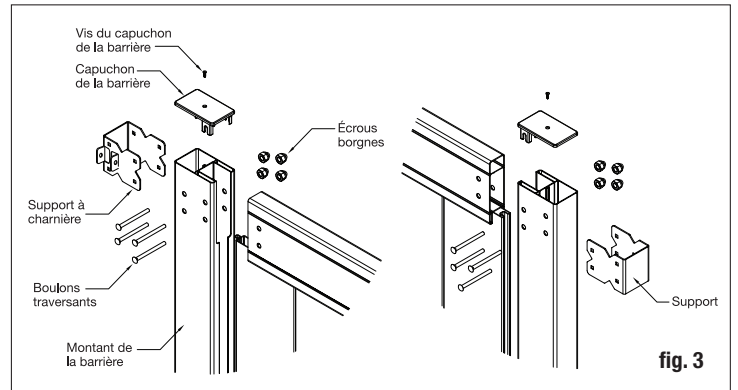
Déposez tous les composants de barrière sur une surface plate et à niveau. Assemblez le panneau à nouveau en insérant les lattes dans les traverses du haut et du bas. Veillez à ce que les traverses soient à niveau avec les lattes.

#### ÉTAPE 2

Glissez le montant de la barrière sur le panneau de clôture et placez les charnières au centre de la traverse de la clôture. Utilisez la charnière comme guide et percez les quatre trous de 6 mm (1/4 po) nécessaires aux boulons de la charnière. Veillez à ce que les traverses soient complètement insérées dans le montant avant de percer. Les boulons ont besoin de traverser le montant et la traverse pour fonctionner correctement. Reportez-vous à la fig 3.

#### ÉTAPE 3

Insérez les boulons et attachez les écrous sans serrer (ils seront serrés un peu plus tard). Faites de même pour chacun des quatre coins. Une fois que tous les coins ont été attachés sans trop serrer, vous devrez mesurer la distance d'un coin à l'autre afin de veiller à ce que la clôture soit à l'équerre. Une fois à l'équerre, serrez tous les boulons avec une clé de 1,1 cm (7/16 po). Ne pas trop serrer car vous pourriez écraser les montants de la barrière. Reportez-vous à la fig 3.



### Installer la barrière

#### ÉTAPE 1

Mesurez pour vous assurer de pouvoir installer la barrière au poteau avec un espace d'environ 5 cm (2 po) entre le sol et le bas du panneau. Alignez les traverses de la barrière avec les traverses des panneaux de la clôture.

#### ÉTAPE 2

Suspendez la barrière entre les poteaux. Utilisez un espaceur de 1,6 cm (5/8 po) entre la barrière et les poteaux. Reportez-vous à la fig 4. Fixez en place à l'aide de cales sous la barrière ou immobilisez le montant de la barrière au poteau avec un serre-joint. Veillez à ce que la barrière soit à niveau et à l'équerre. Attachez les supports à charnière au poteau de la barrière à l'aide des vis fournies. Reportez-vous à la fig 5.

#### ÉTAPE 3

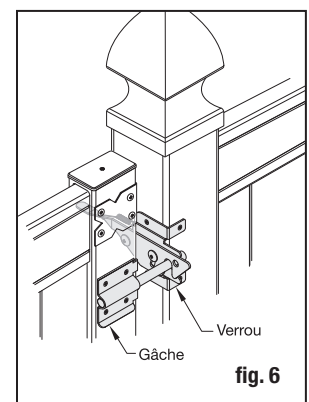
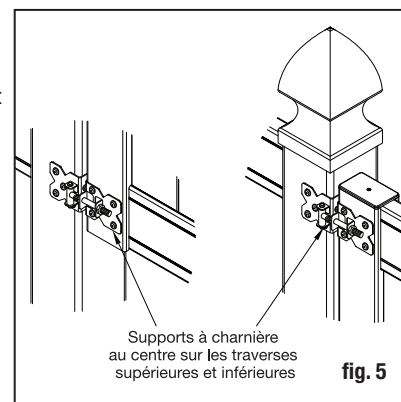
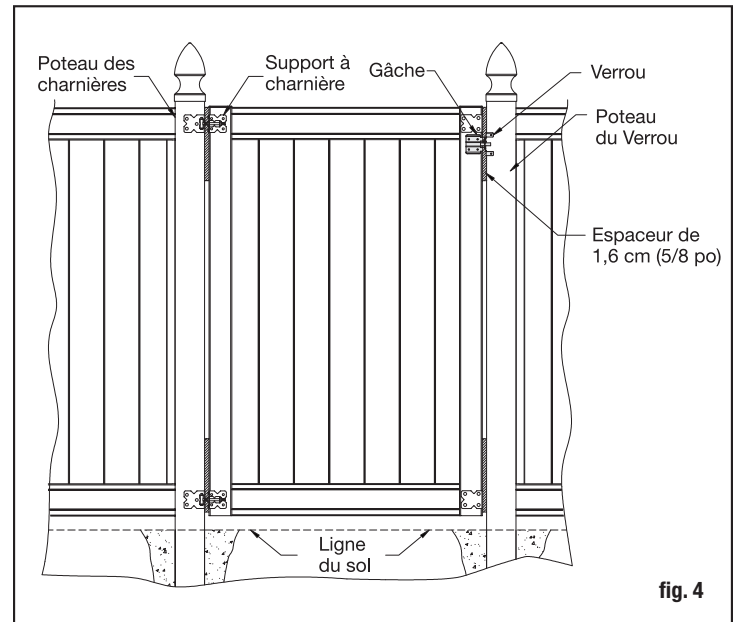
Retirez les serre-joints et les cales. Fixez le verrou à l'aide des vis fournies. Reportez-vous à la fig 6.

#### ÉTAPE 4

Installez un capuchon de poteau sur chaque poteau en utilisant un ciment à PVC ou un adhésif pour l'extérieur.

Remarque : Le verrou de la barrière est conçu pour être utilisé du côté gauche ou droit de la barrière, selon la conception ou les préférences du client. Le verrou est assemblé et prêt à être installé du côté droit de la barrière. Si vous désirez placer le verrou de l'autre côté, suivez les étapes suivantes :

- Retirez les deux boulons à épaulement et le ressort.
- Changez l'orientation du « clicker ».
- Fixez à nouveau le ressort et insérez les boulons à épaulement.
- Les boulons à épaulement doivent être complètement serrés. Un adhésif bloqueur de filets est recommandé.



LES DIAGRAMMES ET INSTRUCTIONS DE CETTE BROCHURE SONT À DES FINS D'ILLUSTRATION SEULEMENT ET NON PAS POUR REMPLACER UN PROFESSIONNEL AGRÉÉ. TOUTE CONSTRUCTION OU UTILISATION DE CE PRODUIT DOIT ÊTRE CONFORME AUX RÈGLEMENTS DE ZONAGE ET/OU AUX CODES LOCAUX DU BÂTIMENT. LE CONSOMMATEUR ASSUME TOUS LES RISQUES ET LES RESPONSABILITÉS EN LIEN AVEC LA CONSTRUCTION OU À L'UTILISATION DE CE PRODUIT. LE CLIENT OU L'ENTREPRENEUR DOIT PRENDRE TOUTES LES MESURES NÉCESSAIRES À ASSURER LA SÉCURITÉ DE TOUTE PERSONNE IMPLIQUÉE DANS LE PROJET, INCLUANT, MAIS SANS S'Y LIMITER, AU PORT D'UN ÉQUIPEMENT DE SÉCURITÉ APPROPRIÉ. SAUF INDICATION DANS LA GARANTIE LIMITÉE ÉCRITE, LE GARANT NE FOURNIT AUCUNE AUTRE GARANTIE, FORMELLE OU TACITE, ET NE SERA PAS TENU RESPONSABLE DE TOUS DOMMAGES, INCLUANT LES DOMMAGES INDIRECTS.

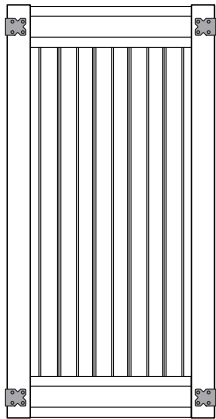


**OUTDOOR  
ESSENTIALS®**

# KIT DE PUERTA DE CERCA DE VINILO DOVER / OVERLAND

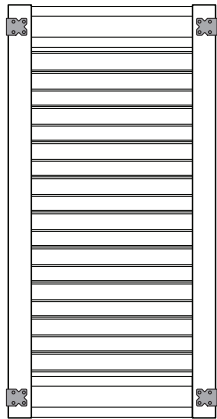
## INSTRUCCIONES DE ENSAMBLAJE

**Puerta Dover / Overland**



Vertical

**Puerta Overland**



Horizontal

### Contenido del kit

- 2 – Jambas para puerta
- 2 – Soportes esquineros
- 2 – Bisagras para puerta
- 2 – Cubiertas para jambas
- 1 – Pestillo para puerta
- Sujetadores

### Artículos que puede necesitar:

- Panel de cerca Dover o Overland
- Llave inglesa de 7/16"
- Taladro
- Cinta métrica
- Broca de 1/4"
- Lápiz/marcador
- Sierra circular con cuchilla de dientes finos o sierra manual
- Lentes de seguridad

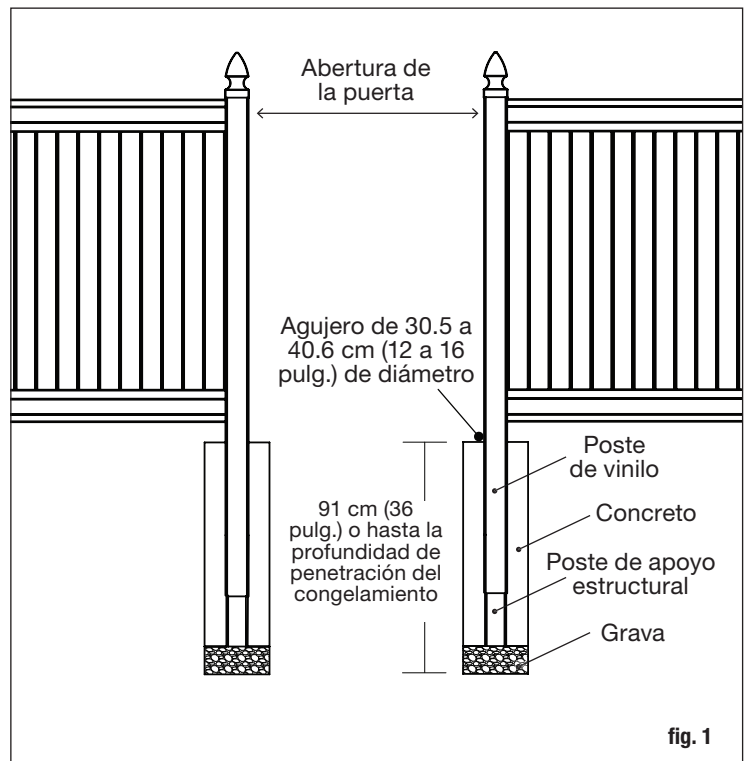
### Preparación

Revise las ordenanzas y regulaciones locales antes de instalar su cerca. Antes de iniciar la construcción, contacte a las compañías de servicios públicos locales para identificar la presencia de cualquier cable o tubería subterránea. Además, es una buena idea hablar sobre sus planes con cualquier vecino que vaya a estar en la línea en la que piensa instalar su cerca.

### Excavación de agujeros para postes

Con un cavador de agujeros o un barreno motorizado, haga cada agujero con un diámetro de 30.5 a 40.6 cm (12 a 16 pulg.) y con una profundidad mínima de 91 cm (36 pulg.) o hasta la profundidad de penetración del congelamiento. Use un poste estructural para extender la longitud del poste, si lo necesita. Recomendamos hacer los agujeros para postes con una separación de 102.9 cm (40-1/2 pulg.) (para Dover) o 101.6 cm (40 pulg.) (para Overland) para instalar una puerta peatonal de tamaño estándar.

Después rellene los agujeros con 15 cm (6 pulg.) de grava para permitir que se drene el agua de la base de los postes (fig. 1). Asegúrese de distribuir la grava de manera uniforme en ambos agujeros.



# KIT DE PUERTA DE CERCA DE VINILO - DOVER / OVERLAND

## INSTRUCCIONES DE ENSAMBLAJE

### Medición y recorte de los componentes de la puerta

#### PARA EL PANEL DOVER DE 6X8

Para un desempeño y una estética óptimos, le recomendamos un ancho de puerta de acceso de 40-1/2". Esto se logra utilizando el ancho de 4 estacas desde el panel de la cerca Dover.

##### PASO 1

Mida la abertura en donde se instalará su puerta. Reduzca el ancho de la puerta deberá reducirse en 3.2 cm (1-1/4 pulg.) para dejar un espacio de 1.6 cm (5/8 pulg.) entre los postes, a ambos lados de la puerta.

##### PASO 2

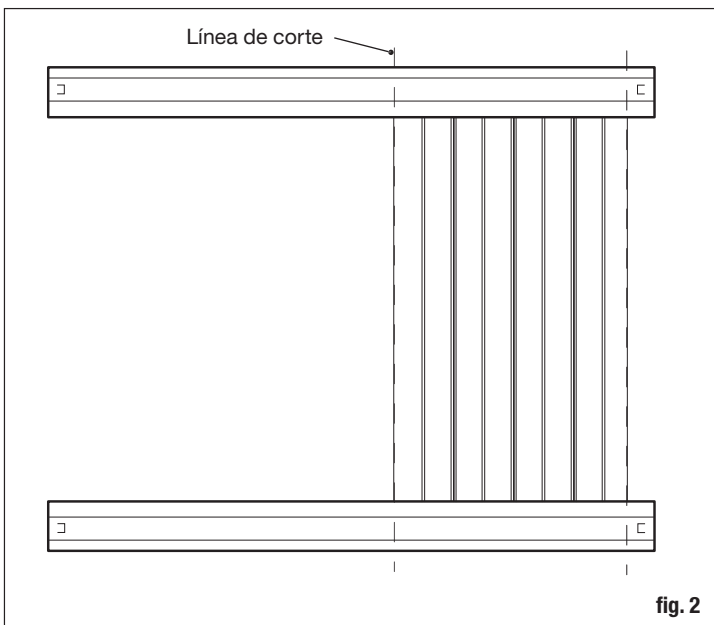
Ensamble el panel Dover completo sobre una superficie plana y limpia. Si tiene un panel preensamblado, colóquelo sobre una superficie plana y limpia.

##### PASO 3

Mida y marque el panel de cerca Dover según el tamaño deseado. El panel de cerca debe ser recortado 3-1/2" menos del ancho deseado de la puerta para dejar espacio para las jambas de la puerta. Para un ensamblado más sencillo, se recomienda utilizar estacas de cercas completas. Si se necesita recortar una estaca hasta la longitud deseada, el extremo áspero debe colocarse dentro de la jamba de la puerta.

##### PASO 4

Retire los barandales de las estacas. Recorte los barandales superior e inferior y las estacas de la cerca (de ser necesario), hasta el ancho deseado, utilizando una sierra circular con una cuchilla de dientes finos o una sierra manual. Los barandales de la cerca tienen pestañas de sujeción en cada extremo para su instalación en los postes de la cerca. Los extremos con pestañas de sujeción deben ser recortados de los barandales para crear una cara plana que pueda insertarse en las jambas. Vea la figura 2.



#### PARA EL PANEL OVERLAND DE 6X6

Para un desempeño y una estética óptimos, le recomendamos un ancho de puerta de acceso de 40". Para la instalación de estacas verticales, esto se logra utilizando el ancho de 5 estacas Overland. Para la instalación de estacas horizontales, esto se logra utilizando el ancho de 8 estacas Overland para 36".

##### PASO 1

Mida la abertura en donde se instalará su puerta. El ancho de la puerta deberá reducirse a 1-1/4" para permitir un espacio de 5/8" entre los postes, a ambos lados de la puerta.

##### PASO 2

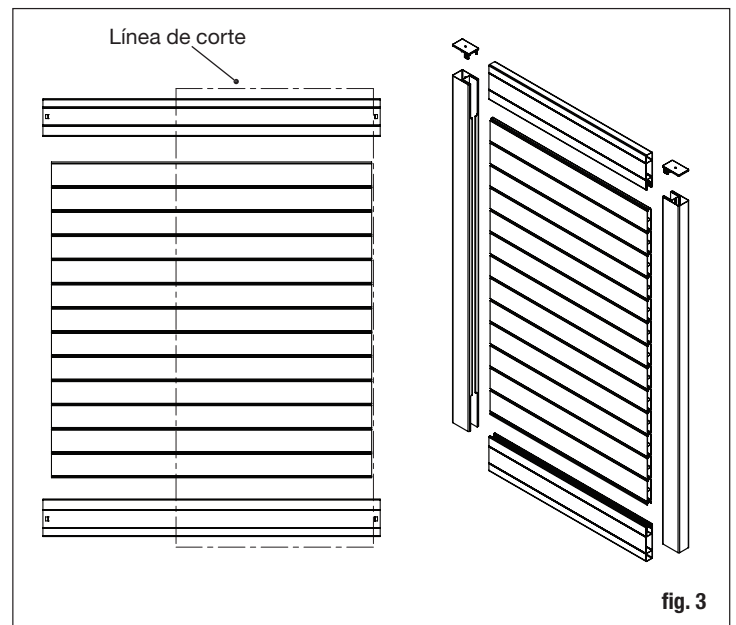
Ensamble el panel Overland de manera vertical u horizontal sobre una superficie plana y limpia. No utilizará las 2 canaletas en "U" que se incluyen con el panel de cerca.

##### PASO 3

Mida y marque el panel de cerca según el tamaño deseado. El panel de cerca debe ser recortado 3-1/2" menos del ancho deseado de la puerta para dejar espacio para las jambas de la puerta. Para un ensamblado más sencillo con estacas verticales, se recomienda utilizar estacas de cercas completas. Si se necesita recortar una estaca hasta la longitud deseada, el extremo áspero debe colocarse dentro de la jamba de la puerta.

##### PASO 4

Retire los barandales de las estacas. Recorte los barandales superior e inferior y las estacas de la cerca (de ser necesario), hasta el ancho deseado, utilizando una sierra circular con una cuchilla de dientes finos o una sierra manual. Los barandales de la cerca tienen pestañas de sujeción en cada extremo para su instalación en los postes de la cerca. Los extremos con pestañas de sujeción deben ser recortados de los barandales para crear una cara plana que pueda insertarse en las jambas. Vea la figura 3.





# KIT DE PUERTA DE CERCA DE VINILO - DOVER / OVERLAND

## INSTRUCCIONES DE ENSAMBLAJE

### Ensamblaje de la puerta

#### PASO 1

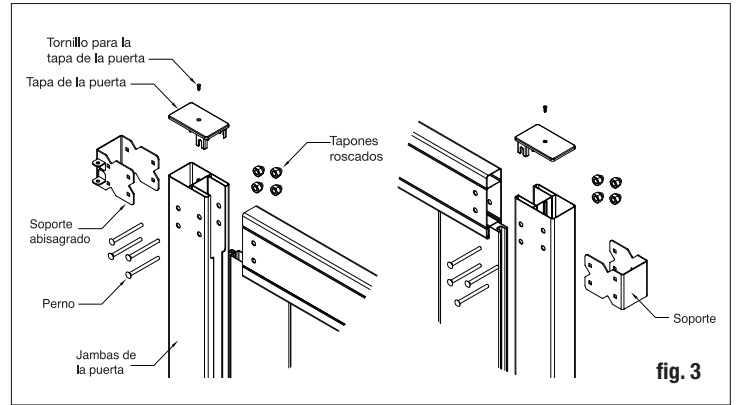
Coloque todos los componentes de la puerta sobre una superficie plana y limpia. Vuelva a ensamblar el panel insertando las estacas en el barandal superior e inferior. Asegúrese de que todos los barandales estén alineados con las estacas.

#### PASO 2

Deslice las jambas de la puerta en el panel de la cerca y coloque las bisagras en el centro del barandal de la cerca. Utilizando la bisagra como guía, perforo los cuatro agujeros necesarios de 1/4" para los pernos de la bisagra. Asegúrese de que los barandales estén completamente insertados en la jamba antes de perforar. Los pernos deben pasar a través de la jamba y el barandal para que funcionen correctamente. Vea la figura 3.

#### PASO 3

Inserte los pernos y coloque las tuercas sin apretarlas (las apretaremos más adelante). Repita en cada una de las cuatro esquinas. Asegúrese de que todas las esquinas estén apretadas ligeramente, mida de esquina a esquina para garantizar que la puerta esté cuadrada. Cuando esté cuadrada, ajuste todos los pernos con una llave inglesa de 7/16". No los apriete demasiado ya que podría aplastar las jambas de la puerta. Vea la figura 3.



### Instalación de la puerta

#### PASO 1

Mida para asegurarse de que puede instalar la puerta al poste con una brecha de aproximadamente 2" desde el suelo hasta la parte inferior del panel. Alinee los barandales de la puerta con los barandales de los paneles de la cerca.

#### PASO 2

Cuelgue la puerta entre los postes. Utilice un espaciador de 5/8" entre la puerta y los postes. Vea la figura 4. Asegure con cuñas debajo de la puerta o sujete las jambas desde la puerta al poste. Asegúrese de que la puerta esté nivelada y cuadrada. Fije los soportes de bisagra al poste de la puerta con los tornillos suministrados. Vea la figura 5.

#### PASO 3

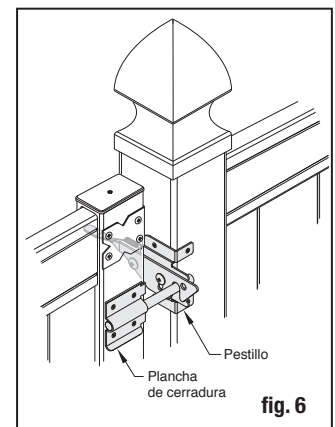
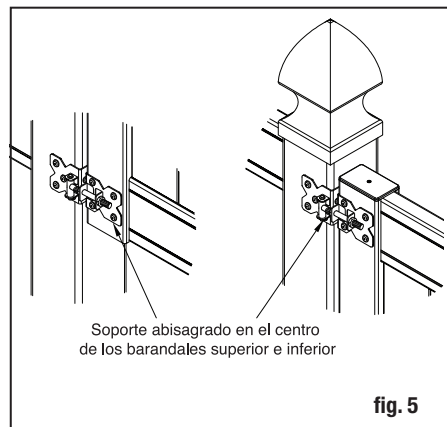
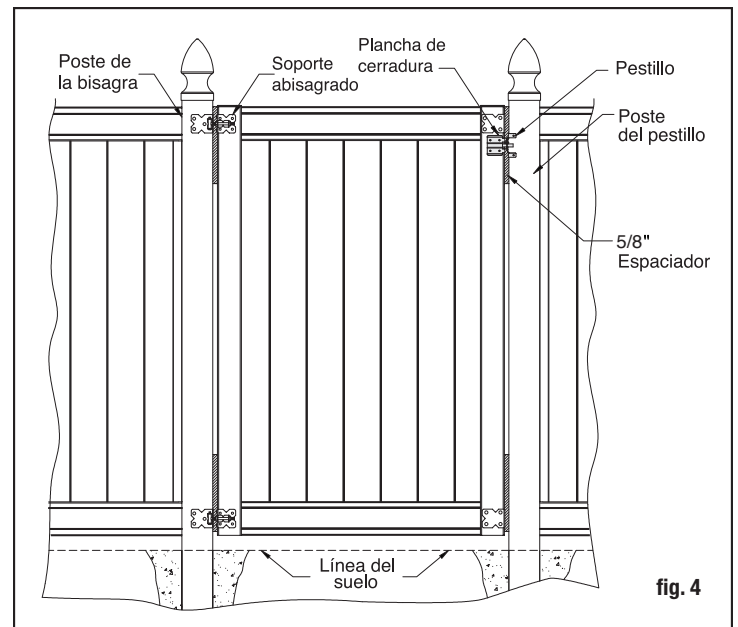
Retire todas las abrazaderas y cuñas. Fije el pestillo utilizando los tornillos suministrados. Vea la figura 6.

#### PASO 4

Instale los topes de los postes con cemento de PVC o un adhesivo para exteriores.

Nota: El pestillo de la puerta está diseñado para ser utilizado en el lado izquierdo o derecho de la puerta, dependiendo de la preferencia o diseño del cliente. El pestillo está ensamblado y listo para ser instalado en el lado derecho de la puerta. Si usted desea cambiar la posición del pestillo, siga estos sencillos pasos:

- Quite los dos pernos de ajuste y el resorte.
- Cambie la orientación del pestillo.
- Vuelva a colocar el resorte e inserte los pernos de ajuste.
- Los pernos de ajuste deben estar bien apretados.  
Se recomienda usar un adhesivo fijador de roscas.



LOS DIAGRAMAS Y LAS INSTRUCCIONES QUE SE MUESTRAN SON SÓLO PARA FINES ILUSTRATIVOS Y NO SUSTITUYEN A UN PROFESIONAL CON LICENCIA. CUALQUIER CONSTRUCCIÓN O USO DEL PRODUCTO DEBE ESTAR EN CONFORMIDAD CON TODOS LOS CÓDIGOS LOCALES DE ZONIFICACIÓN Y/O DE CONSTRUCCIÓN. EL CONSUMIDOR ASUME TODOS LOS RIESGOS Y RESPONSABILIDADES ASOCIADOS CON LA CONSTRUCCIÓN O EL USO DE ESTE PRODUCTO. EL CONSUMIDOR O CONTRATISTA DEBE TOMAR TODAS LAS MEDIDAS NECESARIAS PARA GARANTIZAR LA SEGURIDAD DE TODOS LOS INVOLUCRADOS EN EL PROYECTO, INCLUYENDO, PERO NO LIMITADO AL, USO DEL EQUIPO DE SEGURIDAD APROPIADO. EXCEPTO POR LO QUE SE INDICA EN LA GARANTÍA LIMITADA POR ESCRITO, EL GARANTE NO OFRECE NINGUNA OTRA GARANTÍA, EXPRESA O IMPLÍCITA, Y NO SERÁ RESPONSABLE POR NINGÚN DAÑO, INCLUSO DAÑOS CONSECUENTES.