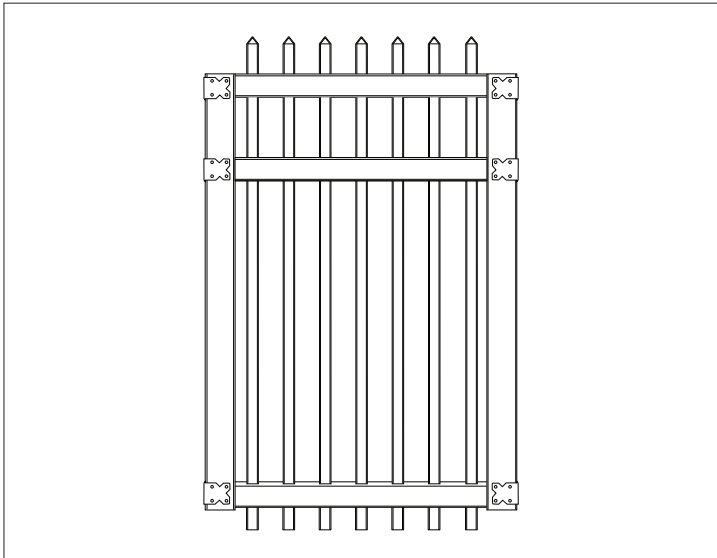




**OUTDOOR
ESSENTIALS®**

MANCHESTER 6'X42" SPACED PICKET GATE ASSEMBLY INSTRUCTIONS

ACTUAL SIZE: 68.125 in. H x 41.5 in. W



Items you may need:

- Soapy water
- Non-marring rubber mallet
- Wooden wedge
- Power drill
- 1/4" drill bit
- 7/16" wrench
- Shims

NOTE: PicketLock™ is a patented technology that provides a glue- and fastener-free connection between the pickets and rails. You may spray soapy water onto components to help them slide more easily into their corresponding channels. A non-marring rubber mallet may also be used to gently tap components more firmly into place.

PREPARATION: Check local ordinances and regulations before building your fence. Before construction, contact your local utility companies to mark any underground cables and pipelines. In addition, it is a good idea to discuss plans with any neighbors along your proposed fence line.

Step 1

Take one of the rails and gently open up the throat with your hand or a wooden wedge (fig. 1). This will become the bottom rail of the assembly.

Insert a picket into the throat of the rail, and proceed through the routed hole as shown. DO NOT SNAP INTO PLACE (fig. 2).

Step 2

Continue to push the picket through the bottom rail into the throat and hole of the second rail (fig. 3). The second rail becomes the top rail of the assembly. Stop when the tab in the bottom rail and the notch on the picket align. DO NOT SNAP INTO PLACE.

Continue this process until all pickets are inserted into the rails with the tabs and notches aligned (fig. 4).

Step 3

Once all the pickets are in place, snap the rails into all the picket notches using your hands or gently tap with a rubber mallet (fig. 5).

Step 4

Place gate jambs on both sides of the rails and place the hinges on the gate jamb so they are aligned with the rails. Using the bracket as a guide, drill the four (4) necessary 1/4" holes for the bracket bolts. Repeat these steps for the hinged brackets as well (fig. 6). Ensure the rails are fully inserted in the jamb before drilling. The bolts need to go through the jamb and rail to function properly.

Slide the hinged bracket and bracket on the top and bottom of the gate jambs. Attach hinges to jambs with the supplied through bolts. Connect bolts with the supplied cap nuts. Ensure the gate is square before all bolts are tight. When square, tighten all bolts with a 7/16" wrench.

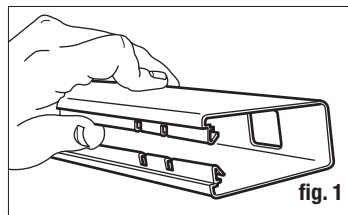


fig. 1

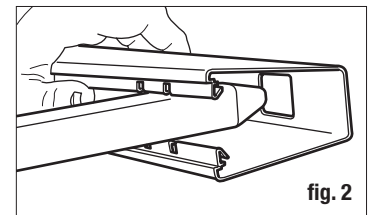


fig. 2

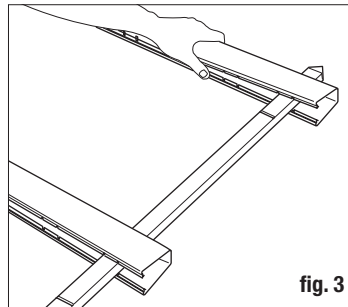


fig. 3

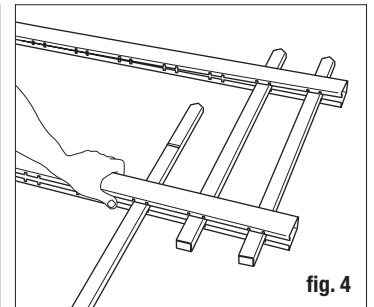


fig. 4

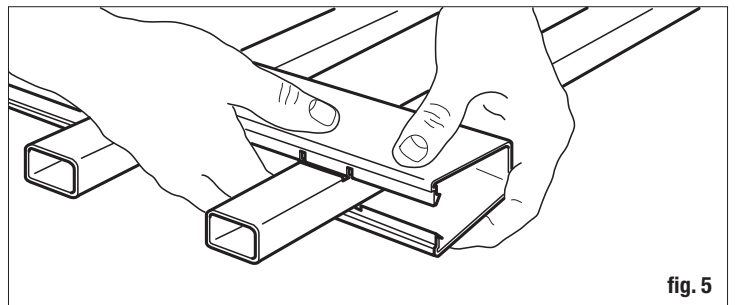


fig. 5

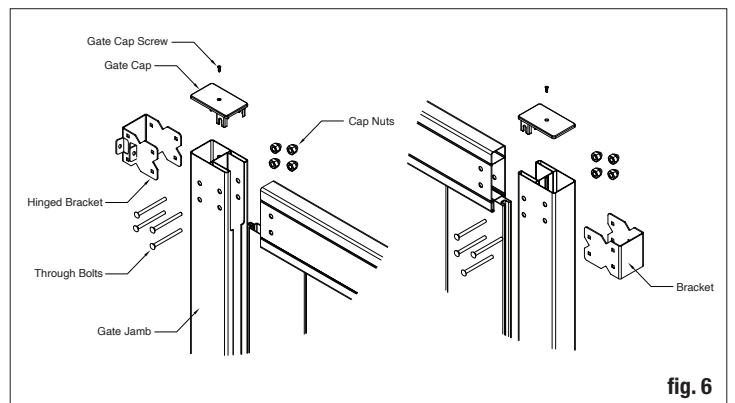


fig. 6

MANCHESTER 6'X42" SPACED PICKET GATE

INSTALLATION INSTRUCTIONS

Digging Post Holes

Dig post hole for the hinge post 18" to 24" in diameter and 36" to 42" deep (depending on local ordinance or expected frost depth in winter). We recommend that you insert a piece of 4x4 treated lumber to support the gate hinge post (fig. 7).

Check measurement of gate. Actual width of the gate is 41-1/2". The inside post-to-post dimension is 42-3/4". This will give you a 5/8" gap on both sides of the gate to the posts. **DOUBLE-CHECK ALL MEASUREMENTS!**

Installing the Gate

Measure to be sure you can install the gate to the post with approximately a 2" gap from the ground to the bottom of the gate. Align the rails on the gate to the rails on the fence panels.

Hang the gate between the posts. Use a 5/8" spacer between the gate and the posts (fig. 8). Secure in place with shims under the gate or clamp the gate jamb to the post. Make sure the gate is level and square. Attach hinge brackets to the gate post with the provided screws (fig. 9).

Remove any clamps and shims. Attach latch using screws provided (fig. 10).

Install a post cap on each post using PVC cement or an exterior adhesive.

NOTE: The gate latch is designed to be used on the left- or right-hand side of the gate, depending on customer preference or design. The latch is assembled and ready to be installed on the right-hand side of the gate. If you desire to switch the latch, follow these simple steps:

- Remove the 2 shoulder bolts and spring
- Change the orientation of the striker
- Reattach the spring and insert the shoulder bolts
- Shoulder bolts must be fully tightened. Thread-locking adhesive is recommended.

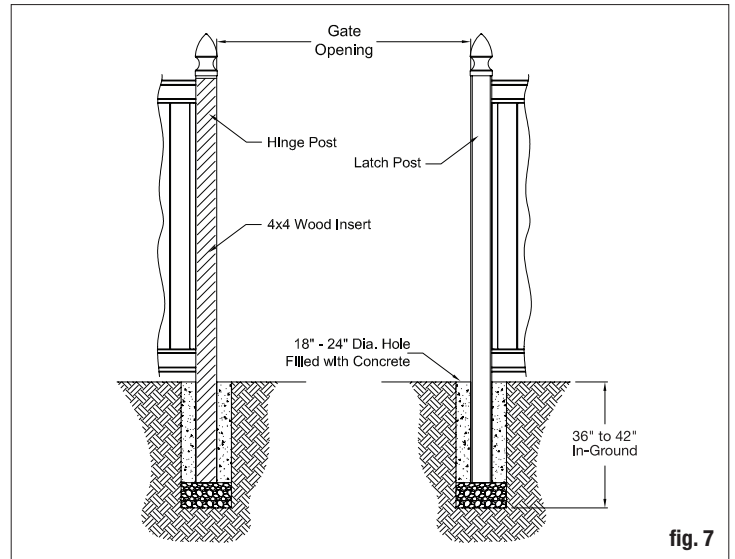


fig. 7

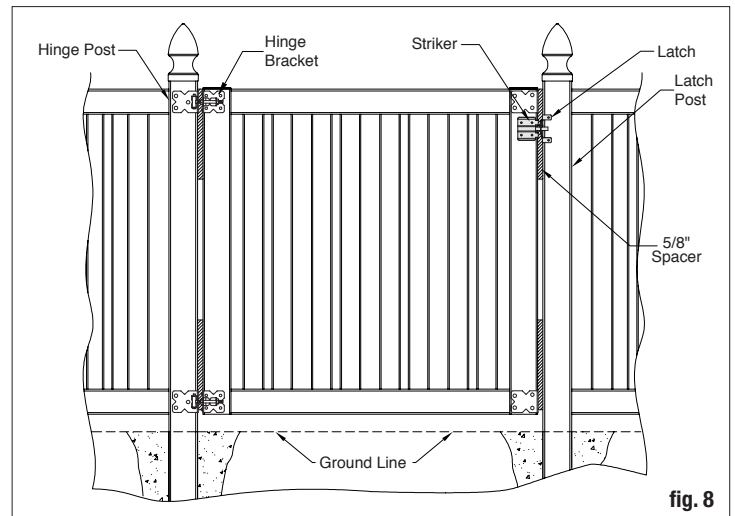


fig. 8

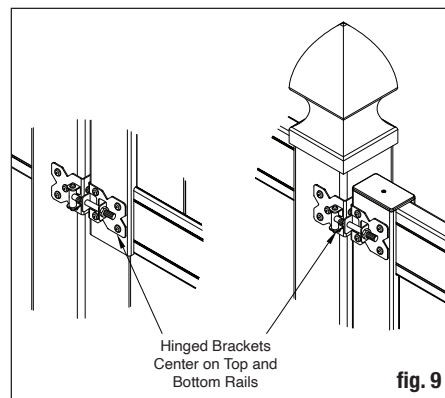


fig. 9

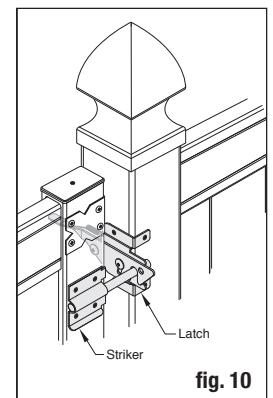


fig. 10

THE DIAGRAMS AND INSTRUCTIONS IN THIS BROCHURE ARE FOR ILLUSTRATION PURPOSES ONLY AND ARE NOT MEANT TO REPLACE A LICENSED PROFESSIONAL. ANY CONSTRUCTION OR USE OF THE PRODUCT MUST BE IN ACCORDANCE WITH ALL LOCAL ZONING AND/OR BUILDING CODES. THE CONSUMER ASSUMES ALL RISKS AND LIABILITY ASSOCIATED WITH THE CONSTRUCTION OR USE OF THIS PRODUCT. THE CONSUMER OR CONTRACTOR SHOULD TAKE ALL NECESSARY STEPS TO ENSURE THE SAFETY OF EVERYONE INVOLVED IN THE PROJECT, INCLUDING, BUT NOT LIMITED TO, WEARING THE APPROPRIATE SAFETY EQUIPMENT. EXCEPT AS CONTAINED IN THE WRITTEN LIMITED WARRANTY, THE WARRANTOR DOES NOT PROVIDE ANY OTHER WARRANTY, EITHER EXPRESS OR IMPLIED, AND SHALL NOT BE LIABLE FOR ANY DAMAGES, INCLUDING CONSEQUENTIAL DAMAGES.

©2022 UFP Retail Solutions, LLC. All rights reserved. Outdoor Essentials is a registered trademark of UFP Industries, Inc. PicketLock is a trademark of UFP Industries, Inc. | 2801 East Beltline NE, Grand Rapids, MI 49525 | (844) 529-5882

OutdoorEssentialProducts.com

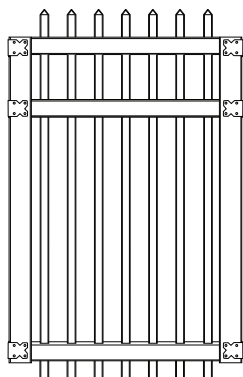
14475_10/22



OUTDOOR
ESSENTIALS®

MANCHESTER BARRIÈRE DE 1,8 X 1,07 M (6 PI X 42 PO) EN LATTES VERTICALES ESPACÉES

INSTRUCTIONS D'ASSEMBLAGE



Taille réelle : 1,73 h. x 1,05 m lar. (68-1/8 po h x 41-1/2 po l)

Articles dont vous pourriez avoir besoin :

- Eau savonneuse
- Maillet en caoutchouc non marquant
- Coins de bois
- Perceuse électrique
- Foret de perceuse de 1/4 po
- Clé de 7/16 po
- Cales

REMARQUE : PicketLock™ est une technologie brevetée qui offre un lien sans colle ni attaches entre les lattes et les longerons. Vous pouvez pulvériser de l'eau savonneuse sur les composants afin de les aider à glisser plus facilement sur leurs profilés correspondants. Un maillet en caoutchouc non marquant peut aussi être utilisé afin de doucement frapper les composants pour qu'ils soient bien en place.

PRÉPARATION : Consultez vos ordonnances et réglementions locales avant de bâtir votre clôture. Avant de commencer à construire, veuillez contacter vos compagnies locales de services publics pour marquer tous câbles et pipelines souterrains. C'est aussi une bonne idée de discuter des plans avec vos voisins le long de la ligne proposée de la clôture.

Étape 1

Prenez l'une des traverses et ouvrez doucement la gorge à la main, ou utilisez un coin de bois (fig. 1). Ceci deviendra la traverse inférieure de l'ensemble.

Insérez une latte dans la gorge de la traverse et dans le trou préparé, comme montré. NE PAS ENCLIQUER EN PLACE (fig. 2).

Étape 2

Continuez de pousser la latte à travers la traverse inférieure, dans la gorge et le trou de la seconde traverse inférieure (fig. 3). La seconde traverse deviendra la traverse supérieure de l'ensemble. Arrêtez lorsque la languette de la traverse inférieure et l'encoche sur la latte s'alignent. NE PAS ENCLIQUER EN PLACE.

Continuez ce processus jusqu'à ce que toutes les lattes soient insérées dans les traverses, les languettes et les encoches alignées (fig. 4).

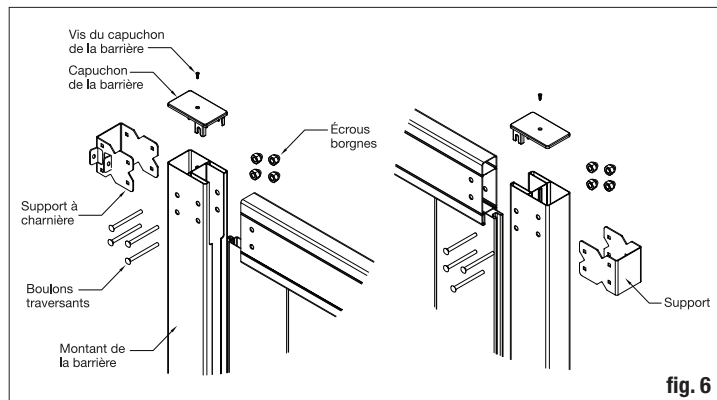
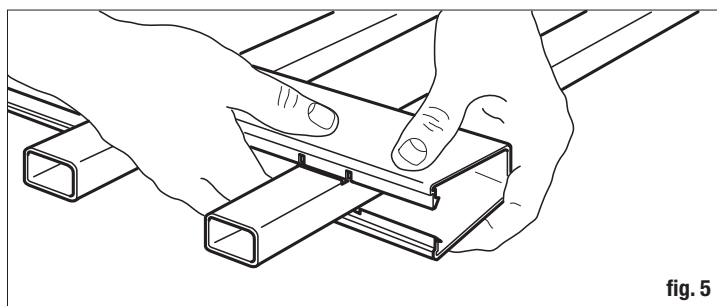
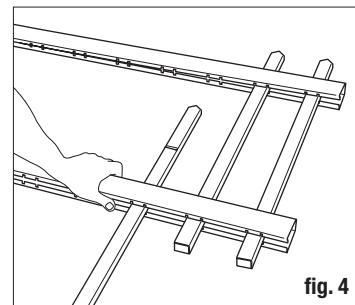
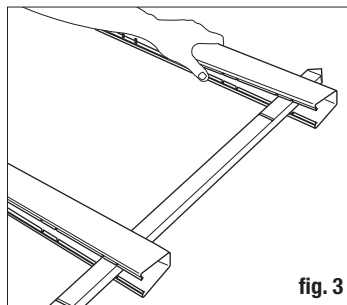
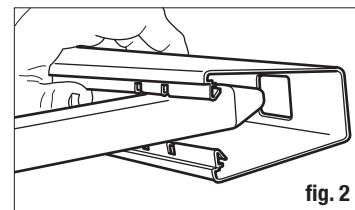
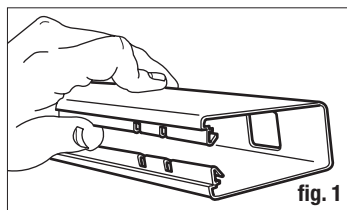
Étape 3

Une fois toutes les lattes en place, encliquez les traverses sur toutes les encoches de lattes en utilisant vos mains ou en tapant doucement avec un maillet en caoutchouc (fig. 5).

Étape 4

Placez les montants de la barrière sur les deux côtés des traverses et placez les charnières sur les montants de la barrière afin qu'elles soient alignées avec les traverses. Utilisez les supports comme guide et percez les quatre (4) trous de 6 mm (1/4 po) nécessaires aux boulons des supports. Répétez également ces étapes pour les supports à charnière (fig. 6). Veillez à ce que les traverses soient complètement insérées dans le montant avant de percer. Les boulons ont besoin de traverser le montant et la traverse pour fonctionner correctement.

Glissez les supports à charnière sur la partie supérieure et inférieure des montants de la barrière. Fixez les charnières aux montants à l'aide des boulons traversants. Attachez les boulons avec les écrous borgnes. Veillez à ce que la barrière soit à l'équerre avant de serrer tous les boulons. Une fois à l'équerre, serrez tous les boulons avec une clé 7/16 po.



INSTRUCTIONS D'INSTALLATION

Creuser les trous pour les poteaux

Creusez un trou de 46-61 cm (18-24 po) de diamètre pour le poteau des charnières et de 0,91 à 1,07 m (36 à 42 po) de profondeur (selon les ordonnances locales ou la profondeur de gel attendu en hiver). Nous vous recommandons d'insérer une pièce de bois traité 4x4 afin de soutenir le poteau des charnières de la barrière (fig. 7).

Vérifiez les mesures de la barrière. Sa largeur réelle est de 1,05 m (41-1/2 po). La dimension intérieure d'un poteau à l'autre est de 1,09 m (42-3/4 po). Ceci vous laissera un espace de 1,6 cm (5/8 po) des deux côtés de la barrière par rapport aux poteaux. VÉRIFIEZ À NOUVEAU TOUTES LES MESURES!

Installer la barrière

Mesurez pour vous assurer de pouvoir installer la barrière au poteau avec un espace d'environ 5 cm (2 po) entre le sol et le bas de la barrière. Alignez les traverses de la barrière avec les traverses des panneaux de la clôture.

Suspendez la barrière entre les poteaux. Utilisez un espaceur de 1,6 cm (5/8 po) entre la barrière et les poteaux (fig. 8). Fixez en place à l'aide de cales sous la barrière ou immobilisez le montant de la barrière au poteau avec un serre-joint. Veillez à ce que la barrière soit à niveau et à l'équerre. Attachez les supports à charnière au poteau de la barrière à l'aide des vis fournies (fig. 9).

Retirez les serre-joints et les cales. Fixez le verrou à l'aide des vis fournies (fig. 10).

Installez un capuchon de poteau sur chaque poteau en utilisant un ciment à PVC ou un adhésif pour l'extérieur.

REMARQUE : Le verrou de la barrière est conçu pour être utilisé du côté gauche ou droit de la barrière, selon la conception ou les préférences du client. Le verrou est assemblé et prêt à être installé du côté droit de la barrière. Si vous désirez placer le verrou de l'autre côté, suivez les étapes suivantes :

- Retirez les 2 boulons à épaulement et le ressort.
- Changez l'orientation de la gâche.
- Fixez à nouveau le ressort et insérez les boulons à épaulement.
- Les boulons à épaulement doivent être complètement serrés. Un adhésif bloqueur de filets est recommandé.

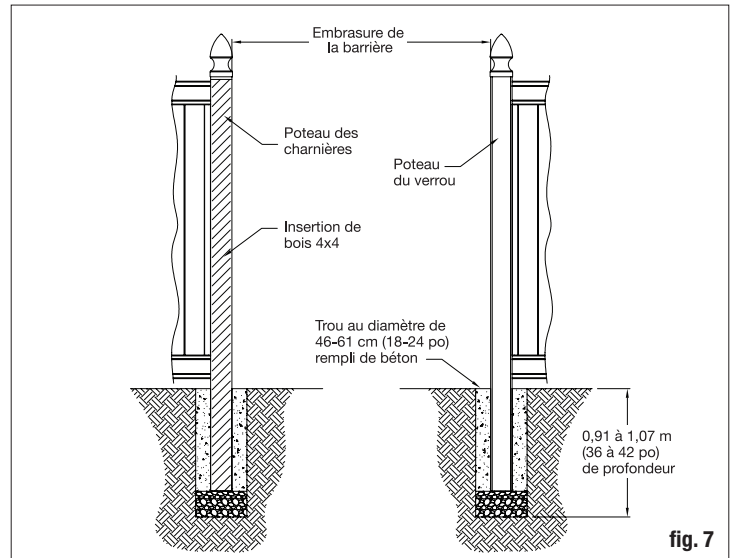


fig. 7

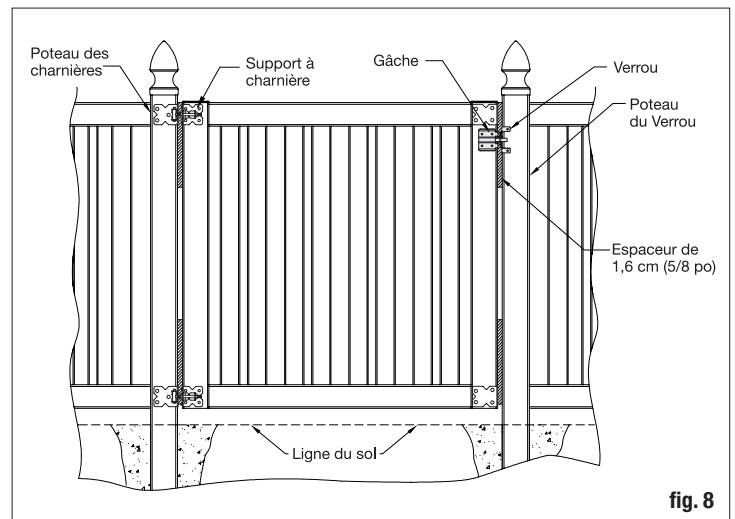


fig. 8

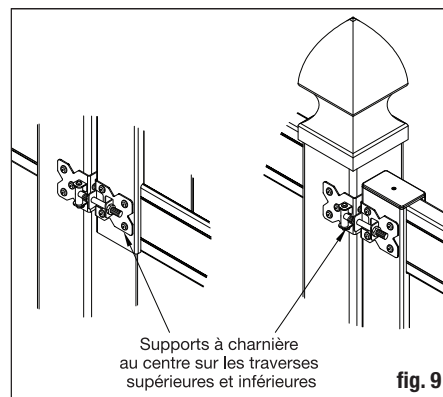


fig. 9

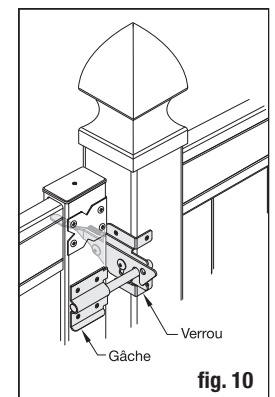


fig. 10

LES DIAGRAMMES ET INSTRUCTIONS DE CETTE BROCHURE SONT À DES FINS D'ILLUSTRATION SEULEMENT ET NON PAS POUR REMPLACER UN PROFESSIONNEL AGRÉÉ. TOUTE CONSTRUCTION OU UTILISATION DE CE PRODUIT DOIT ÊTRE CONFORME AUX RÈGLEMENTS DE ZONAGE ET/OU AUX CODES LOCAUX DU BÂTIMENT. LE CONSOMMATEUR ASSUME TOUS LES RISQUES ET LES RESPONSABILITÉS EN LIEN AVEC LA CONSTRUCTION OU À L'UTILISATION DE CE PRODUIT. LE CLIENT OU L'ENTREPRENEUR DOIT PRENDRE TOUTES LES MESURES NÉCESSAIRES À ASSURER LA SÉCURITÉ DE TOUTE PERSONNE IMPLIQUÉE DANS LE PROJET, INCLUANT, MAIS SANS S'Y LIMITER, AU PORT D'UN ÉQUIPEMENT DE SÉCURITÉ APPROPRIÉ. SAUF INDICATION DANS LA GARANTIE LIMITÉE ÉCRITE, LE GARANT NE FOURNIT AUCUNE AUTRE GARANTIE, FORMELLE OU TACITE, ET NE SERA PAS TENU RESPONSABLE DE TOUS DOMMAGES, INCLUANT LES DOMMAGES INDIRECTS.