

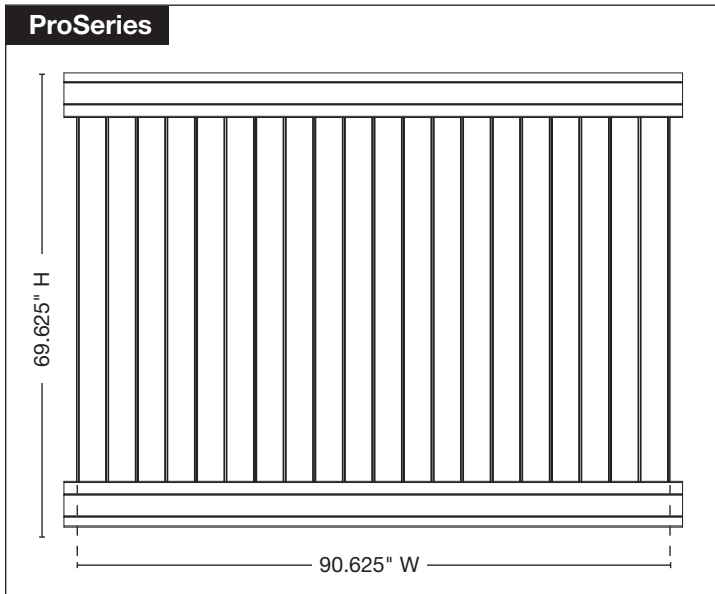


**OUTDOOR  
ESSENTIALS®**

# DOVER 6X8 PRIVACY FENCE PANEL ASSEMBLY INSTRUCTIONS

ACTUAL SIZE: 69.625 in. H x 90.625 in. W

## ProSeries



### Items needed

- Dover fence posts\*
- Posthole digger
- Measuring tape
- Clear PVC cement
- Level
- Power drill
- Chop saw\*\*
- String line
- Fast-setting concrete
- Gravel
- Shims
- Pencil
- Safety glasses
- Gloves

\*One per panel, plus one to complete the fence run.

\*\*Needed if cutting down a panel.

### Kit contents

- 10 — Panel pickets
- 2 — Rails

### Preparation

Check local ordinances and regulations before building your fence. Before construction, contact your local utility companies to mark any underground cables and pipelines. In addition, it is a good idea to discuss plans with any neighbors along your proposed fence line.

### Design and layout

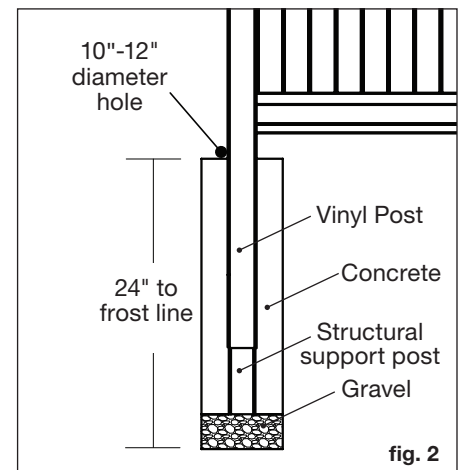
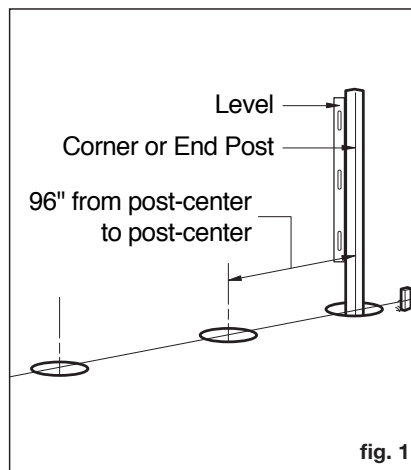
- Determine the number of posts, panels and gates needed to complete the job based on the total linear footage. Take into consideration post, panel and gate widths when determining the total number of each.
- Adjust layout to accommodate as many full panels as possible. If you must use a partial panel, place it in the farthest rear corner of the property.
- Locate property boundaries and drive stakes into the ground at corners and ends of fence line, based on local municipality regulations.
- Stretch twine or heavy string between stakes and pull tight to mark layout of fence line.
- Be sure to measure your fence panels and gates prior to determining the location of the postholes. Place posts in the following order along string line:
  - End/corner posts
  - Gate posts
  - Line posts

### Digging postholes

Check local regulations for specific building requirements. Mark the posthole locations 96" apart along a string line (measuring post-center to post-center, fig 1).

With a posthole digger or power auger, create holes between 10" and 12" wide and a minimum of 24" deep or to the frost line. Use a structural post to extend the length of your post if needed.

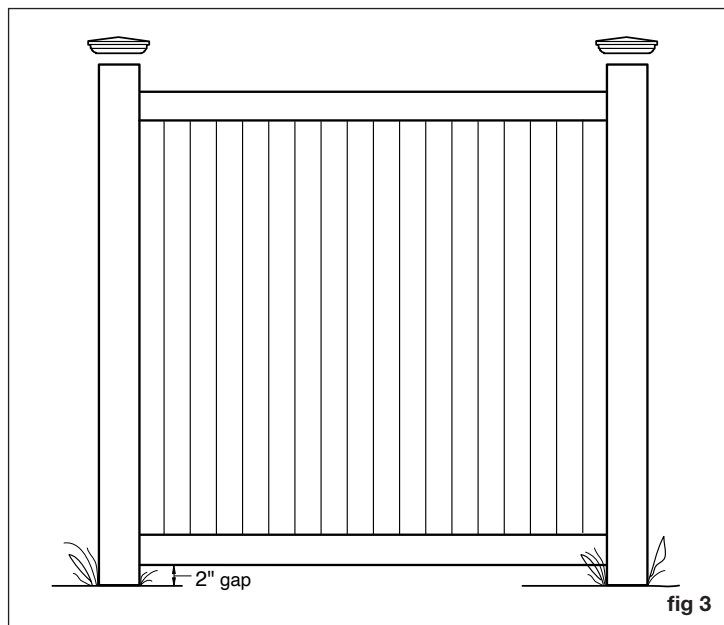
Then, backfill the holes with 6" of gravel to allow drainage from the bottom of the posts (fig. 2). Make sure to distribute the gravel evenly to ensure the posts will be the same height.



# DOVER 6X8 PRIVACY FENCE PANEL INSTALLATION INSTRUCTIONS

## Digging Postholes (continued from previous page)

Starting from the corner, mix concrete in the first hole and install post to the proper depth. We recommend leaving a 2" gap between the ground and bottom of the panel (fig. 3). Use a level to ensure the fence post is plumb and square with the ground. Brace the post with temporary supports as the concrete sets.

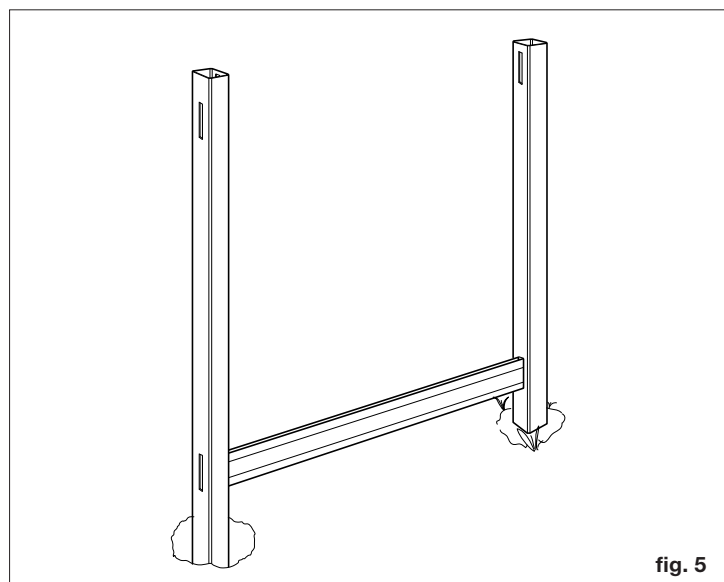
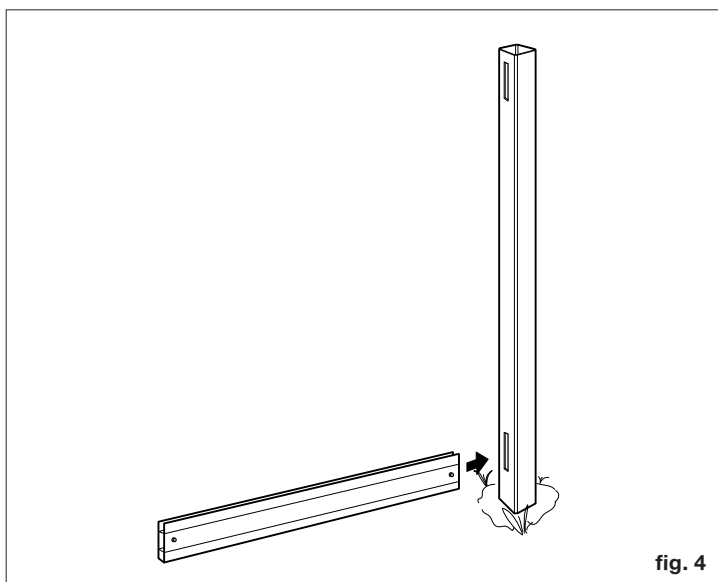


## Assembling the panel

**STEP 1** – Install first post with concrete (See “Digging postholes” section and figs. 1 & 2).

**STEP 2** – Slide the bottom rail into place at the bottom of the routed post (fig. 4).

**STEP 3** – Install the second post into the ground and **temporarily** secure into place. Set the bottom rail into the second post and level (fig. 5). (You will secure the second post with concrete in Step 5.)



# DOVER 6X8 PRIVACY FENCE PANEL INSTALLATION INSTRUCTIONS

## Assembling the panel (continued from previous page)

**STEP 4** – Starting from one end, slide pickets into the channel of the bottom rail. Make sure the tongue-and-groove pickets fit tightly together without gaps. Repeat until panel is complete (see fig. 6).

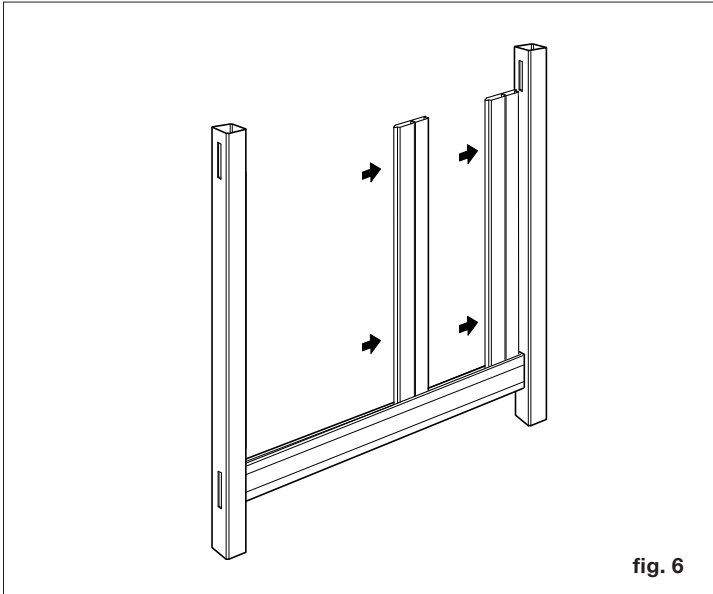


fig. 6

**STEP 5** – When all pickets have been placed, secure the top rail to the top routed hole in the first post. Working from one side to the other, slide the rail over the pickets. In order to fasten the rail into the second post, shift the post slightly until the rail can be fitted (fig. 7). Once the rail is securely locked in, the pickets will form a solid panel.

Backfill the second post with concrete and make sure it's set before moving down the fence line. This will always allow one post to be anchored while each panel section is assembled. To continue building your fence line, repeat Steps 1-5.

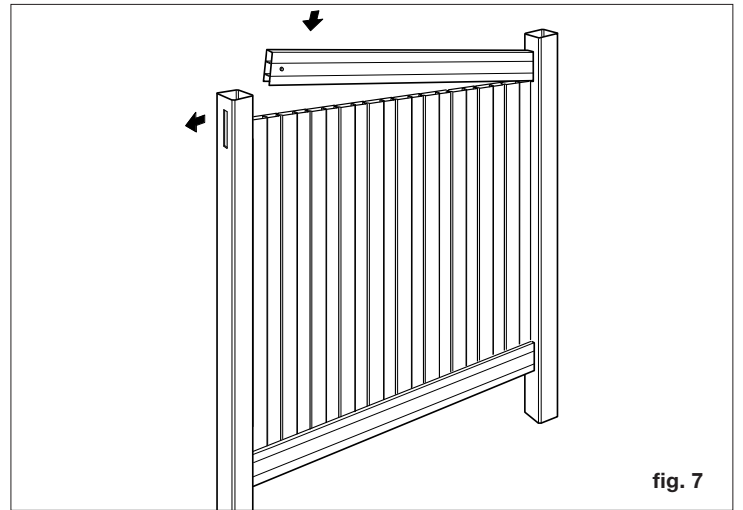


fig. 7

## Cutting down a panel

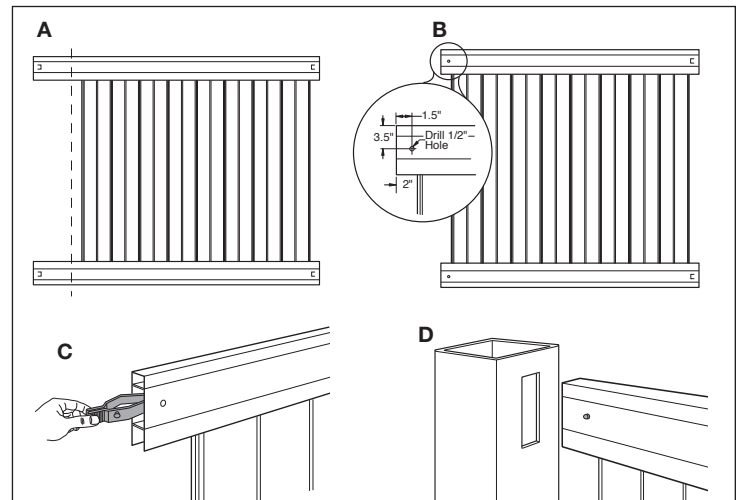
Panels can be made narrower by cutting down the rails and using rail clips (sold separately) to attach the shortened rails to the posts.

**Step A** - Remove the proper number of pickets from the rail. Trim rails to desired length, taking into account the extra two inches required to be inserted into the postholes.

**Step B** - Drill  $\frac{1}{2}$ -inch hole in rail as shown.

**Step C** - Pinch rail clip together and insert into hole.

**Step D** - Insert rail into posthole until rail clip snaps into place.



THE DIAGRAMS AND INSTRUCTIONS IN THIS BROCHURE ARE FOR ILLUSTRATION PURPOSES ONLY AND ARE NOT MEANT TO REPLACE A LICENSED PROFESSIONAL. ANY CONSTRUCTION OR USE OF THE PRODUCT MUST BE IN ACCORDANCE WITH ALL LOCAL ZONING AND/OR BUILDING CODES. THE CONSUMER ASSUMES ALL RISKS AND LIABILITY ASSOCIATED WITH THE CONSTRUCTION OR USE OF THIS PRODUCT. THE CONSUMER OR CONTRACTOR SHOULD TAKE ALL NECESSARY STEPS TO ENSURE THE SAFETY OF EVERYONE INVOLVED IN THE PROJECT, INCLUDING, BUT NOT LIMITED TO, WEARING THE APPROPRIATE SAFETY EQUIPMENT. EXCEPT AS CONTAINED IN THE WRITTEN LIMITED WARRANTY, THE WARRANTOR DOES NOT PROVIDE ANY OTHER WARRANTY, EITHER EXPRESS OR IMPLIED, AND SHALL NOT BE LIABLE FOR ANY DAMAGES, INCLUDING CONSEQUENTIAL DAMAGES.

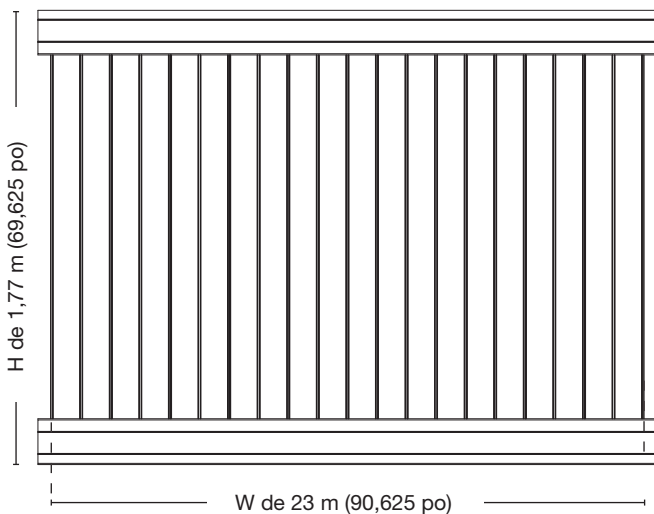


**OUTDOOR  
ESSENTIALS®**

# PANNEAU DE CLÔTURE D'INTIMITÉ 6X8 DOVER INSTRUCTIONS D'ASSEMBLAGE

TAILLE RÉELLE : 1,77 m (69,625 po) H x 2,30 m (90,625 po) L

## ProSeries



## Articles dont vous pourriez avoir besoin

- Poteaux de clôture Dover\*
- Tarière
- Ruban à mesurer
- Ciment PVC transparent
- Perceuse électrique
- Niveau
- Scie à tronçonner\*\*
- Ligne du cordeau
- Béton à prise rapide
- Gravier
- Cales
- Crayon
- Lunettes de sécurité
- Gants

\*Un par panneau, plus un pour compléter la longueur de la clôture.

\*\*Nécessaire en cas de découpe d'un panneau.

## Contenu de l'ensemble

- 10 — Piquets de panneau
- 2 — Traverses

## Préparation

Consultez vos ordonnances et réglementations locales avant de bâtir votre clôture. Avant de commencer à construire, veuillez contacter vos compagnies locales de services publics pour marquer tous câbles et pipelines souterrains. De plus, c'est aussi une bonne idée de discuter des plans avec vos voisins le long de la ligne proposée de la clôture.

## Conception et disposition

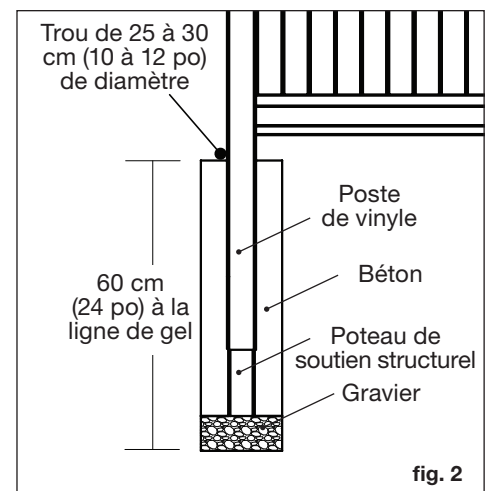
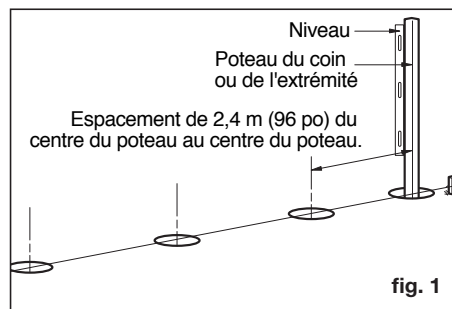
- Déterminez le nombre de poteaux, panneaux et barrières nécessaires pour terminer le projet selon le nombre de pieds linéaires en tout. Prenez en compte la largeur des poteaux, panneaux et barrières lorsque vous déterminez le nombre total de chacun.
- Ajustez la disposition pour tenir compte d'autant de panneaux complets possibles. Si vous devez utiliser un panneau partiel, placez-le dans le coin arrière le plus éloigné de la propriété.
- Trouvez les limites de la propriété et installez les piquets dans le sol aux coins et aux extrémités de la clôture, conformément aux réglementations municipales locales.
- Étirez une corde ou une ficelle lourde entre les piquets et tirez bien pour marquer la disposition de la ligne de clôture.
- Assurez-vous de mesurer vos panneaux de clôture et barrières avant de déterminer l'emplacement des trous de poteaux. Placez les poteaux dans l'ordre suivant le long de la ligne de cordeau :
  - Poteaux d'extrémité/de coin
  - Poteaux de la barrière
  - Poteaux de ligne

## Creuser les trous de poteaux

Vérifiez les réglementations locales pour les exigences de construction spécifiques. Marquez les emplacements des trous de poteau à une distance de 2,4 m (96 po) le long d'une ligne de cordeau (en mesurant d'un centre de poteau à l'autre, image 1).

À l'aide d'une tarière électrique ou bêche tarière de trou de poteau, créez des trous d'une largeur de 25 à 30 cm (10 à 12 po) et d'une profondeur minimale de 60 cm (24 po) ou jusqu'à la ligne de gel. Utilisez un poteau structural pour prolonger la longueur de votre poteau si nécessaire.

Ensuite, remplissez les trous avec 15 cm (6 po) de gravier pour permettre le drainage du bas des poteaux (image 2). Veillez à répartir uniformément le gravier pour que les poteaux soient à la même hauteur.

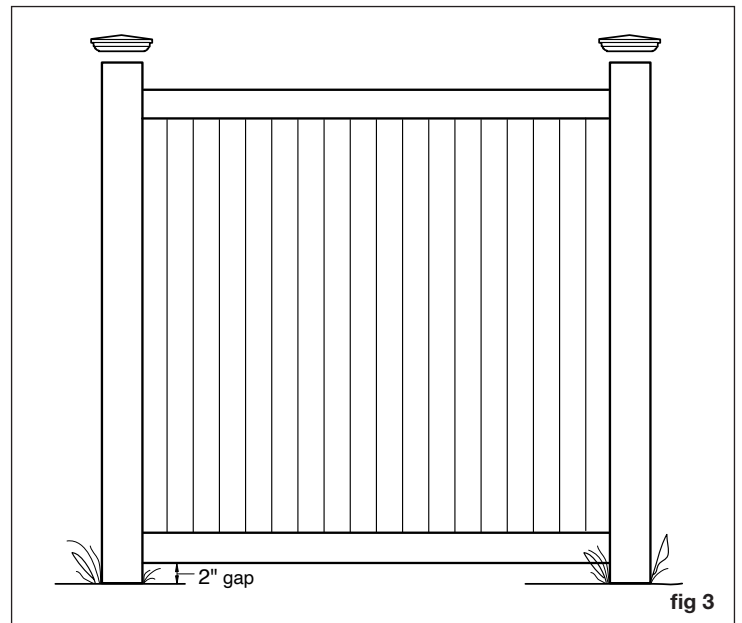


# PANNEAU DE CLÔTURE D'INTIMITÉ 6X8 DOVER

## INSTRUCTIONS D'ASSEMBLAGE

### Creuser les trous de poteaux (suite de la page précédente)

En commençant par le coin, mélangez le béton dans le premier trou et installez le poteau à la profondeur appropriée. Nous recommandons de laisser un espace de 5 cm (2 po) entre le sol et le bas du panneau (image 3). Utilisez un niveau pour vous assurer que le poteau de clôture est d'aplomb et d'équerre par rapport au sol. Renforcez le poteau avec des supports temporaires pendant la prise du béton.



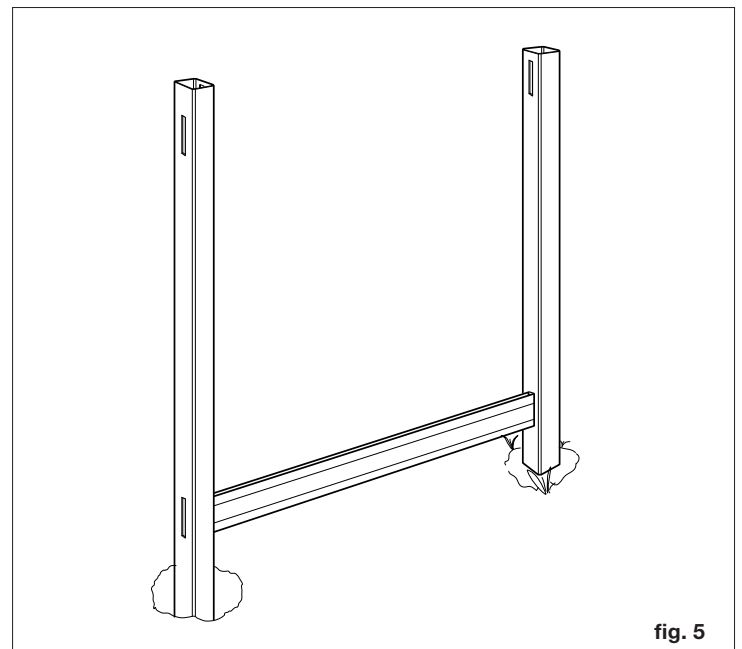
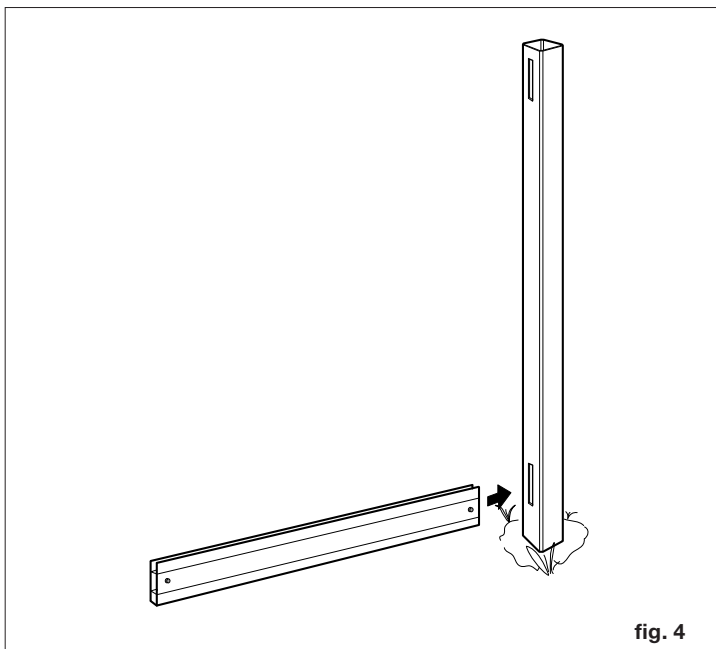
### Installation du panneau

**ÉTAPE 1** – Installez le premier poteau avec du béton (Voir la section « Creuser les trous de poteau » et les images 1 et 2).

**ÉTAPE 2** – Faites glisser la traverse inférieure en place au bas du poteau fraisé (image 4).

**ÉTAPE 3** – Installez le deuxième poteau dans le sol et fixez-le temporairement en place. Placez la traverse inférieure dans le deuxième poteau et le niveau (image 5).

(Vous fixerez le deuxième poteau avec du béton à l'Étape 5.)



# PANNEAU DE CLÔTURE D'INTIMITÉ 6X8 DOVER

## INSTRUCTIONS D'ASSEMBLAGE

### Installation du panneau (suite de la page précédente)

**ÉTAPE 4** – En commençant par une extrémité, faites glisser les piquets dans le canal de la traverse inférieure. Veillez à ce que les piquets à rainure et languette s'emboîtent parfaitement et sans interstice. Répétez l'opération jusqu'à ce que le panneau soit complet (voir image 6).

**ÉTAPE 5** – Après avoir placé tous les piquets, fixez la traverse supérieure au trou acheminé supérieur situé dans le premier poteau. Travaillant d'un bout à l'autre, glissez la traverse au-dessus des piquets. Pour fixer la traverse dans le deuxième poteau,

déplacez légèrement le poteau jusqu'à ce que la traverse puisse être ajustée (fig 7). Une fois la traverse verrouillée fermement, les piquets formeront un panneau solide.

Remplissez le deuxième poteau avec du béton et assurez-vous qu'il est bien installé avant de baisser la ligne de clôture. Ceci permettra toujours à un poteau d'être bien fixé lors de l'assemblage de chaque section de poteau. Pour continuer à bâtir votre ligne de clôture, répétez la même procédure suggérée aux étapes 1 à 5.

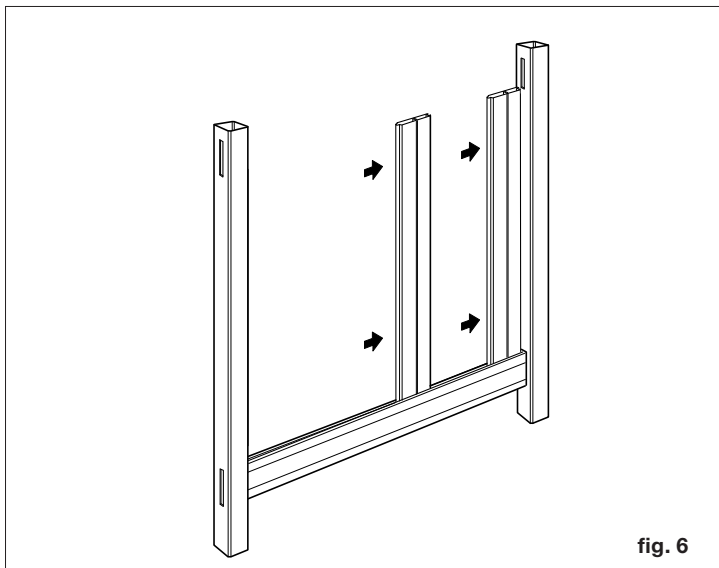


fig. 6

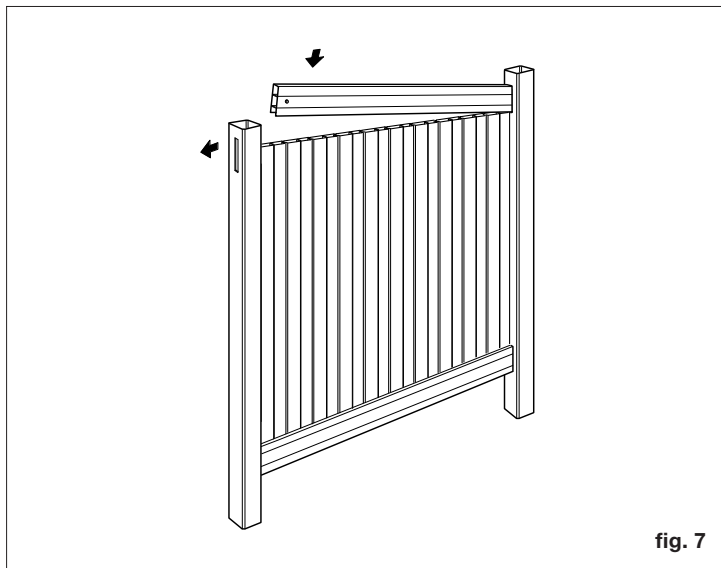


fig. 7

### Découpe d'un panneau

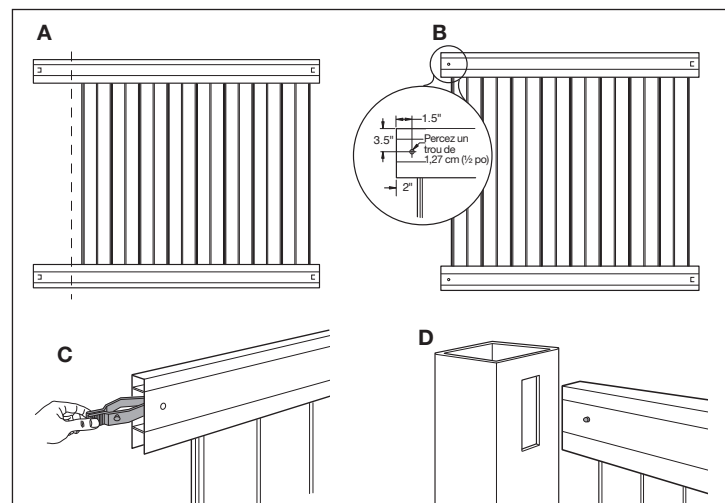
Les panneaux peuvent être rendus plus étroits en coupant les traverses et en utilisant des clips de traverse (vendus séparément) pour fixer les traverses raccourcies aux poteaux.

**Étape A** - Retirez le nombre approprié de piquets de la traverse. Taillez les traverses à la longueur souhaitée, en tenant compte des cinq centimètres (deux pouces) supplémentaires nécessaires pour les insérer dans les trous de poteau.

**Étape B** - Percez un trou de 1,27 cm (1/2 po) dans la traverse, comme indiqué.

**Étape C** - Pincez le clip de la traverse ensemble et insérez-le dans le trou.

**Étape D** - Insérez la traverse dans le trou du poteau jusqu'à ce que le clip de la traverse s'enclenche en place.



LES DIAGRAMMES ET INSTRUCTIONS DE CETTE BROCHURE SONT À DES FINS D'ILLUSTRATION SEULEMENT ET NON PAS POUR REMPLACER UN PROFESSIONNEL AGRÉÉ. TOUTE CONSTRUCTION OU UTILISATION DE CE PRODUIT DOIT ÊTRE CONFORME AUX RÉGLEMENTS DE ZONAGE ET/OU AUX CODES LOCAUX DU BÂTIMENT. LE CLIENT ASSUME TOUS LES RISQUES ET RESPONSABILITÉS ASSOCIÉS À LA CONSTRUCTION OU L'UTILISATION DE CE PRODUIT. LE CLIENT OU L'ENTREPRENEUR DOIT PRENDRE TOUTES LES MESURES NÉCESSAIRES À ASSURER LA SÉCURITÉ DE TOUTE PERSONNE IMPLIQUÉE DANS LE PROJET, INCLUANT, MAIS SANS S'Y LIMITER, AU PORT D'UN ÉQUIPEMENT DE SÉCURITÉ APPROPRIÉ. SAUF CE QUI EST INDIQUÉ DANS LA GARANTIE LIMITÉE ÉCRITE, LE GARANT NE FOURNIT PAS D'AUTRE GARANTIE, EXPRESSE OU IMPLICITE, ET NE SERA PAS RESPONSABLE DE TOUS DOMMAGES, INCLUANT DES DOMMAGES CONSÉCUTIFS.



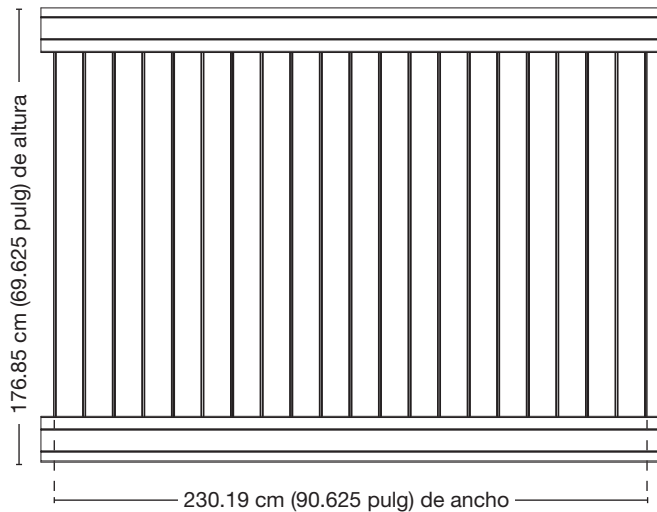
**OUTDOOR**  
ESSENTIALS®

# PANEL DE CERCA DE PRIVACIDAD DOVER DE 6X8

## INSTRUCCIONES DE ENSAMBLAJE

TAMAÑO REAL: 176.85 CM (69.625 PULG.) X 230.19 CM (90.625 PULG.)

### ProSeries



### Artículos que puede necesitar:

- Postes de cerca Dover\*
- Nivel
- Grava
- Excavadora para postes
- Taladro eléctrico
- Cuñas
- Cinta de medir
- Sierra ingletadora\*\*
- Lápiz
- Cemento claro para PVC
- Cordel para marcar
- Lentes de seguridad
- Concreto de secado rápido
- Guantes

\*Uno por panel, más uno para terminar el tramo de cerca.

\*\*Se necesita si se cortará un panel.

### Contenido del kit

- 10 — Tablones de panel
- 2 — Rieles

### Preparación

Revise las ordenanzas y regulaciones locales antes de instalar su cerca. Antes de iniciar la construcción, contacte a las compañías de servicios públicos locales para identificar la presencia de cualquier cable o tubería subterránea. Además, es una buena idea hablar sobre sus planes con cualquier vecino que vaya a estar en la línea en la que piensa instalar su cerca.

### Diseño y disposición

- Determine la cantidad de postes, paneles y puertas necesarios para completar el trabajo con base en la distancia lineal total. Considere la anchura de los postes, paneles y puertas al determinar la cantidad total de cada uno.
- Ajuste la disposición para utilizar la mayor cantidad posible de paneles completos. Si debe usar un panel parcial, colóquelo en el rincón más oculto de la propiedad.
- Ubique los límites de la propiedad y coloque estacas en el suelo en las esquinas y extremos de la cerca, con base en las regulaciones municipales locales.
- Tienda una cuerda o cordón grueso entre las estacas y estírelo para marcar la disposición de la cerca.
- Asegúrese de medir sus paneles de cerca y puertas antes de determinar la ubicación de los agujeros para los postes. Coloque los postes en el siguiente orden a lo largo de la línea marcada por el cordón.
  - Postes terminales o de esquinas
  - Postes de puerta
  - Postes de línea

### Excavación de agujeros para postes

Consulte los requisitos específicos de construcción de las reglamentaciones locales. Marque las ubicaciones de los agujeros para postes a 244 cm (96 pulg) de distancia a lo largo de un cordel tenso (midiendo de centro a centro de los postes, fig. 1).

Con un cavador de agujeros o un barreno motorizado, haga agujeros con un diámetro de 25.5 a 30.5 cm (10 a 12 pulg.) y con una profundidad mínima de 61 cm (24 pulg.) o hasta la profundidad de penetración del congelamiento. Use un poste estructural para extender la longitud de su poste, si lo necesita.

Después rellene los agujeros con 15 cm (6 pulg.) de grava para permitir que se drene el agua de la base de los postes (fig. 2). Asegúrese de distribuir la grava de manera uniforme para asegurarse de que los postes tengan la misma altura.

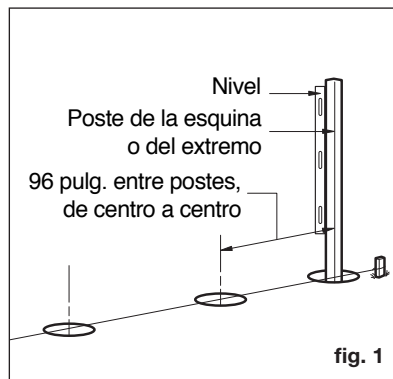


fig. 1

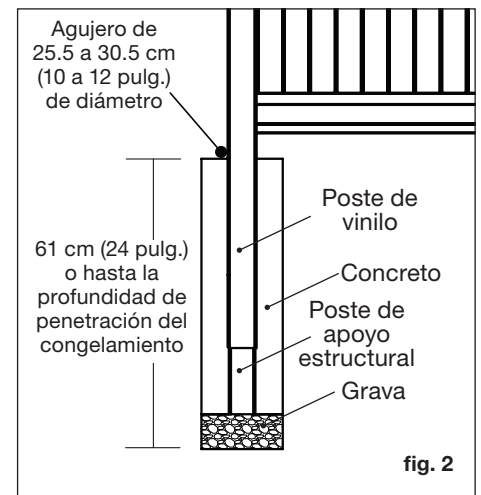


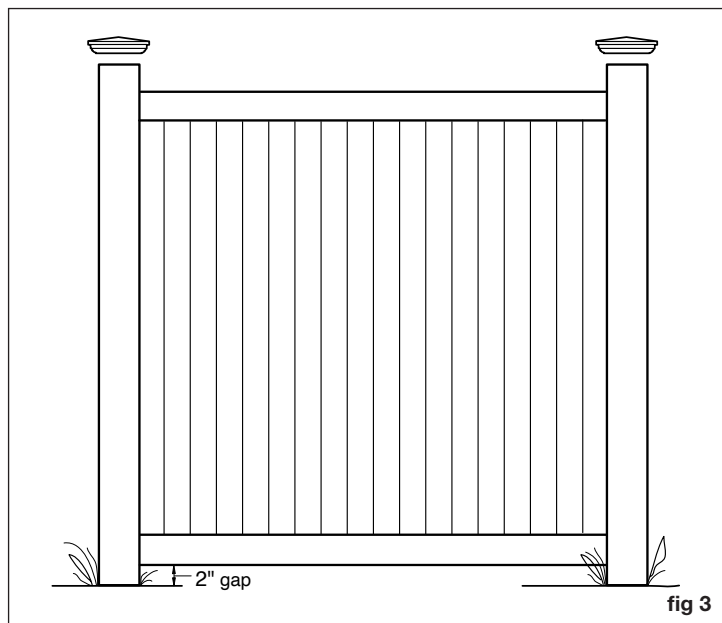
fig. 2

# PANEL DE CERCA DE PRIVACIDAD DOVER DE 6X8

## INSTRUCCIONES DE ENSAMBLAJE

### Excavación de agujeros para postes (continúa de la página anterior)

Comenzando en la esquina, mezcle concreto en el primer agujero e instale el poste a la profundidad apropiada. Recomendamos dejar un espacio de 5.1 cm (2 pulg.) entre el suelo y la parte inferior del panel (fig. 3). Use un nivel para asegurarse de que el poste de la cerca está recto y perpendicular al piso. Sujete el poste con soportes temporales mientras el concreto seca.



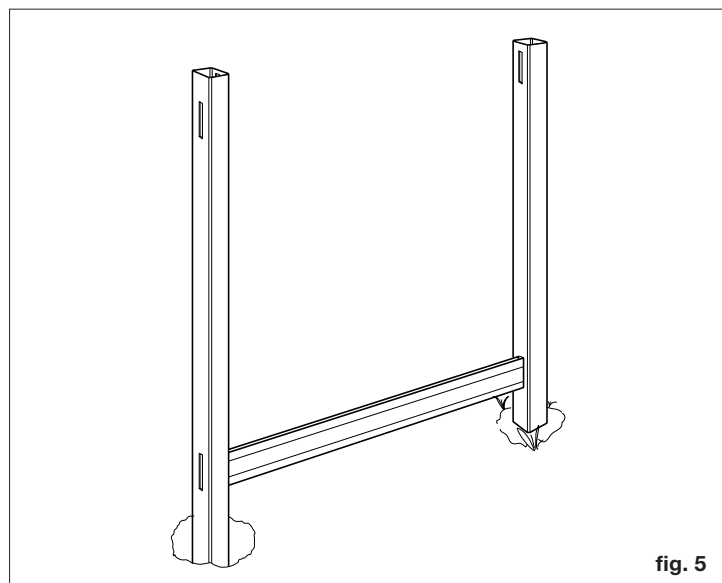
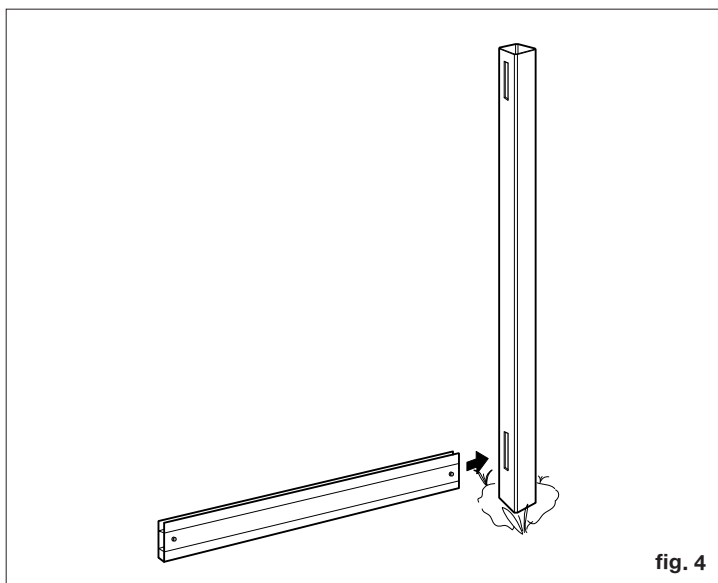
### Armado del panel

**PASO 1** – Instale el primer poste con concreto (consulte la sección “Excavación de agujeros para postes” y las figuras 1 y 2).

**PASO 2** – Deslice el riel inferior en su sitio en la parte inferior del poste ranurado (fig. 4).

**PASO 3** – Instale el segundo poste en el piso y sujételo temporalmente en su sitio. Fije el riel inferior al segundo poste y nivélelo (fig. 5).

(Fijará el segundo poste con concreto en el Paso 5).



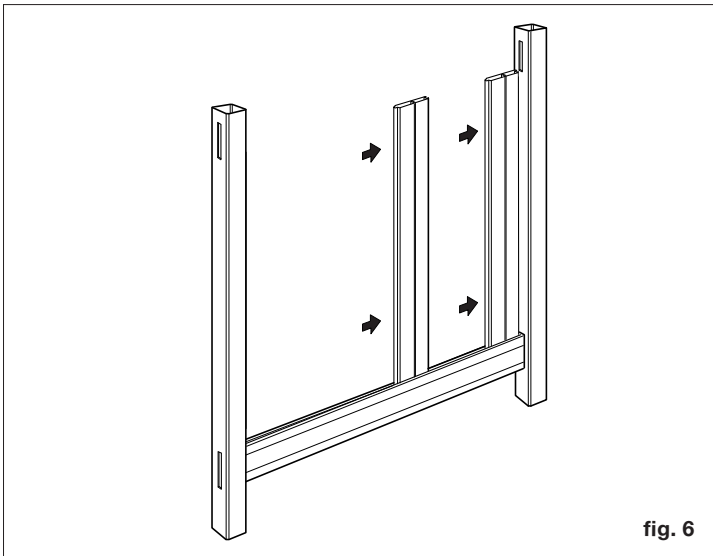


# PANEL DE CERCA DE PRIVACIDAD DOVER DE 6X8

## INSTRUCCIONES DE ENSAMBLAJE

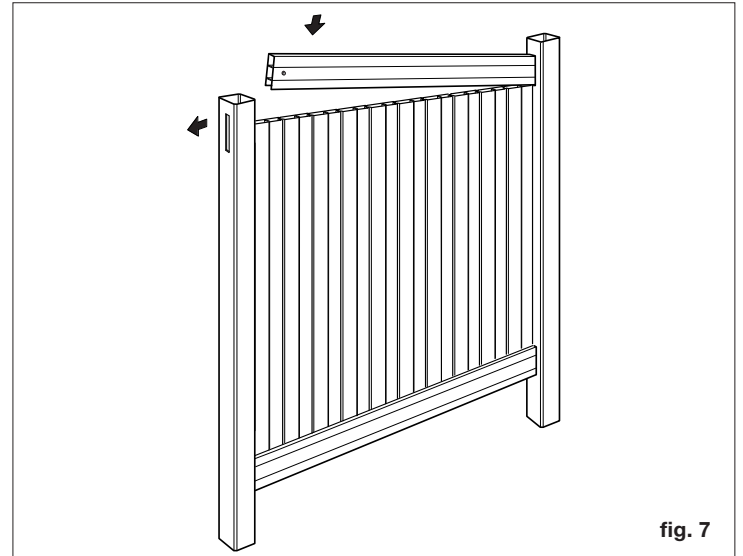
### Armado del panel (continúa de la página anterior)

**PASO 4** – Comenzando en un extremo, deslice las tablas en el canal del riel inferior. Asegúrese de que las lengüetas y ranuras de las tablas se ensamblen bien, sin dejar separaciones. Repita hasta que el panel esté terminado (ver la fig. 6).



**PASO 5** – Después de colocar todos los tablonces, sujete el riel superior al agujero superior del primer poste. Trabajando de lado a lado, deslice el riel sobre los tablonces. Para sujetar el riel al segundo poste, mueva el poste ligeramente hasta que pueda ajustar el riel (fig. 7). Una vez que el riel quede bien sujeto, los tablonces formarán un panel sólido.

Rellene el agujero del segundo poste con concreto y asegúrese de que está seco antes de continuar con la cerca. De este modo siempre habrá un poste anclado mientras arma una sección de panel. Para seguir construyendo su cerca, repita los pasos 1 a 5.



### Corte de un panel

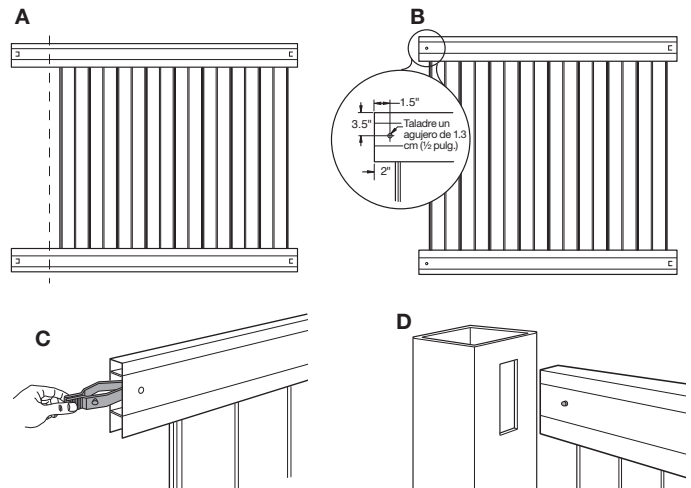
Los paneles pueden hacerse más delgados cortando los rieles y usando clips para rieles (que se venden por separado) para fijar los rieles recortados a los postes.

**Step A** - Retire la cantidad correcta de tablas del riel. Recorte los rieles a la longitud deseada, tomando en cuenta los 5 centímetros (2 pulgadas) adicionales que se deben insertar en los agujeros de los postes.

**Step B** - Taladre un agujero de 1.3 cm (½ pulg.) en el riel, como se muestra.

**Step C** - Pellizque el clip para riel para unirlos e insértelos en el agujero.

**Step D** - Inserte el riel en el agujero del poste hasta que el clip para riel quede firme en su sitio.



LOS DIAGRAMAS Y LAS INSTRUCCIONES QUE SE MUESTRAN SON SÓLO PARA FINES ILUSTRATIVOS Y NO SUSTITUYEN A UN PROFESIONAL CON LICENCIA. CUALQUIER CONSTRUCCIÓN O USO DEL PRODUCTO DEBE ESTAR EN CONFORMIDAD CON TODOS LOS CÓDIGOS LOCALES DE ZONIFICACIÓN Y/O DE CONSTRUCCIÓN. EL CONSUMIDOR ASUME TODOS LOS RIESGOS Y RESPONSABILIDADES ASOCIADOS CON LA CONSTRUCCIÓN O EL USO DE ESTE PRODUCTO. EL CONSUMIDOR O CONTRATISTA DEBE TOMAR TODAS LAS MEDIDAS NECESARIAS PARA GARANTIZAR LA SEGURIDAD DE TODOS LOS INVOLUCRADOS EN EL PROYECTO, INCLUYENDO, PERO NO LIMITADO AL, USO DEL EQUIPO DE SEGURIDAD APROPIADO. EXCEPTO POR LO QUE SE INDICA EN LA GARANTÍA LIMITADA POR ESCRITO, EL GARANTE NO OFRECE NINGUNA OTRA GARANTÍA, EXPRESA O IMPLÍCITA, Y NO SERÁ RESPONSABLE POR NINGÚN DAÑO, INCLUSO DAÑOS CONSECUENTES.