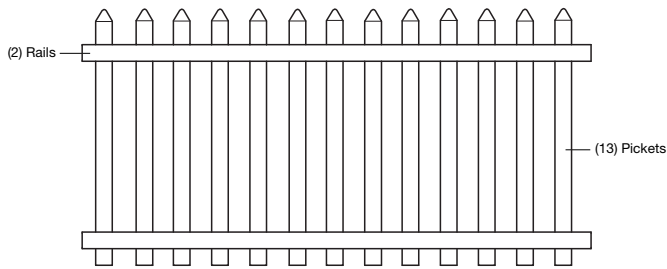


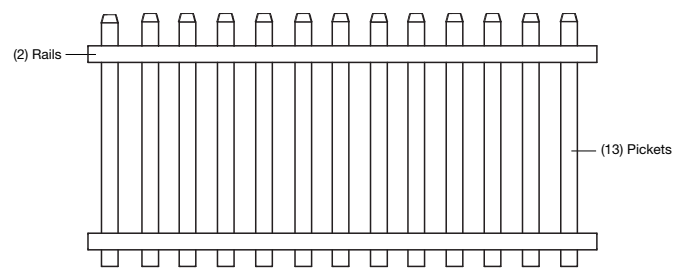


4x8 Spaced 3 in. Pointed Picket



Actual Size: 46 in. H x 91.875 in. W

4x8 Spaced 3 in. Dog Ear Picket



Actual Size: 45 in. H x 91.875 in. W

Kit contents

- 2 - Vinyl rails
- 13 - Vinyl pickets

Items recommended

- Soapy water
- Non-marring rubber mallet
- Wooden wedge
- Drill with square bit

Assembling the panel

- Take one of the rails and gently open the throat with your hand or a wooden wedge (fig. 1). This will become the bottom rail of the assembly.
- Insert a picket into the throat of the rail, and proceed through the routed hole as shown. **DO NOT SNAP INTO PLACE** (fig. 2).
- Continue to push the picket through the bottom rail into the throat and hole of the second rail (fig. 3). The second rail becomes the top rail of the assembly. Stop when the tab in the bottom rail and the notch on the picket align. **DO NOT SNAP INTO PLACE.**
- Continue this process until all pickets are inserted into the rail with the tabs and notches aligned (fig. 4).
- Once all the pickets are in place, snap the rails into all the picket notches using your hands or gently tap with a rubber mallet (fig. 5).
- The panel assembly is now complete.

Note: PicketLock™ is a patented technology that provides a glue- and fastener-free connection between the pickets and rails. You may spray soapy water onto components to help them slide more easily into their corresponding channels. A non-marring rubber mallet may also be used to gently tap components more firmly into place.

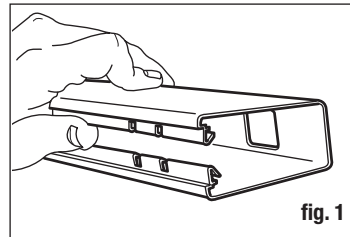


fig. 1

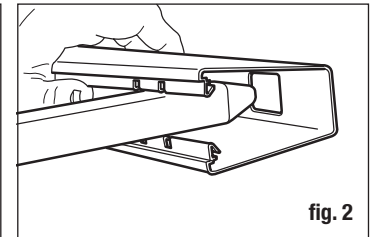


fig. 2

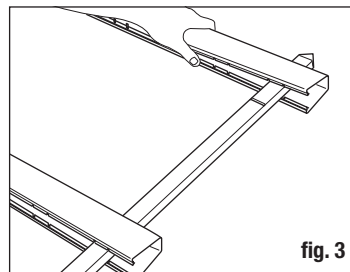


fig. 3

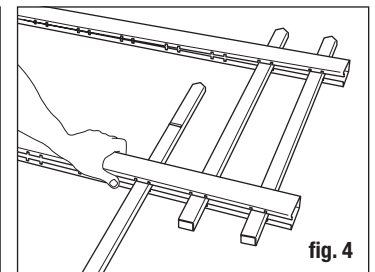


fig. 4

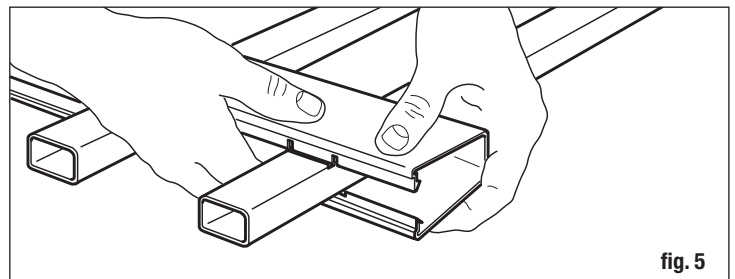


fig. 5

GLENDALE 4X8 SPACED PICKET FENCE PANEL INSTALLATION INSTRUCTIONS

Preparation

Check local ordinances and regulations before building your fence. Before construction, contact your local utility companies to mark any underground cables and pipelines. In addition, it is a good idea to discuss plans with any neighbors along your proposed fence line.

Design and layout

- Determine the number of posts, panels and gates needed to complete the job based on the total linear footage. Take into consideration post, panel and gate widths when determining the total number of each.
- Adjust layout to accommodate as many full panels as possible. If you must use a partial panel, place it in the farthest rear corner of the property.
- Locate property boundaries and drive stakes into the ground at corners and ends of fence line, based on local municipality regulations.
- Stretch twine or heavy string between stakes and pull tight to mark layout of fence line.
- Be sure to measure your fence panels and gates prior to determining the location of the postholes. Place posts in the following order along string line:
 - End/corner posts
 - Gate posts
 - Line posts

Installing fences on sloped landscapes

Most yards are relatively level and will allow for a fairly simple installation. If your yard is steeply pitched or very uneven, be sure to allow for the required mounting height of the adjacent panel when setting your posts. You may need to "stair step" the panels in extreme cases (fig. 1).

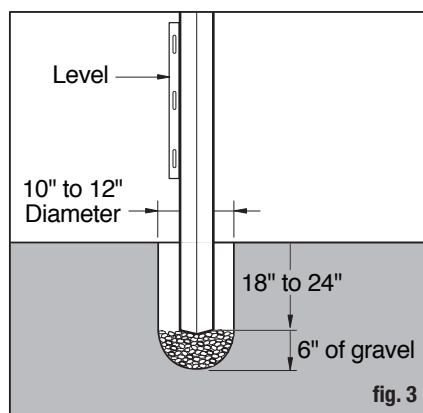
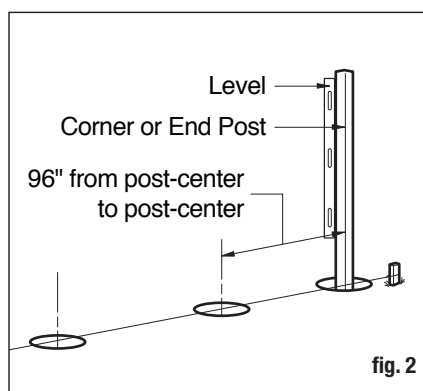
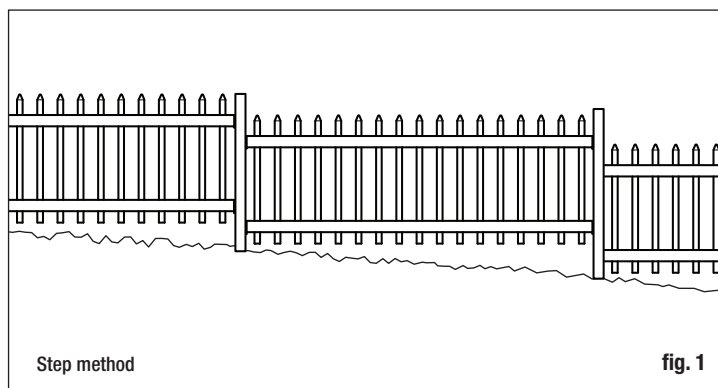
Digging postholes

Post hole spacing is 96 in. post-center to post-center (fig. 2). Mark post hole locations along string line. Double check all measurements. Check local regulations for any special requirements for post hole depth. The fence will be stronger if the end, corner and gate posts are set at least 6" deeper than the line posts. Using a posthole digger or power auger, dig the holes 10-12" wide and 6" deeper than needed. Backfill the holes with 6" of gravel to drain water away from the bottom of the posts (fig. 3). Keep the height of your fence panels in mind when digging your postholes.

Items needed

- 4x4 Fence posts*
- 4 PicketLock Brackets per panel
- Posthole digger
- Measuring tape
- Clear PVC cement
- Drill
- Screwdriver
- Level
- Chop saw
- String line
- Concrete
- Gravel
- Shims
- Pencil
- Safety glasses
- Gloves

* One per panel and one to complete fence run.

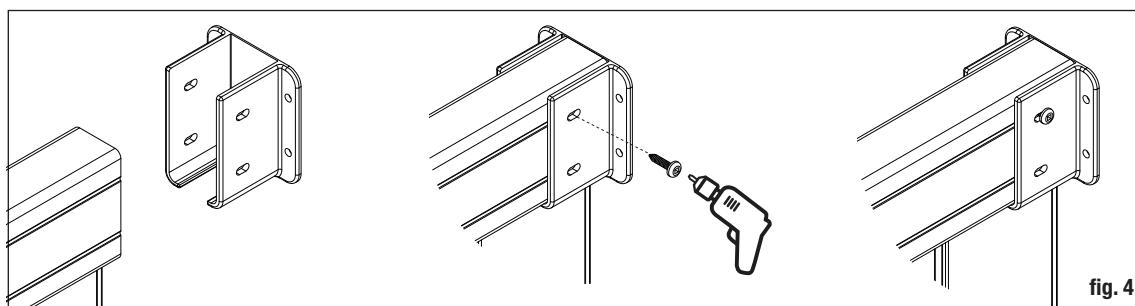


GLENDALE 4X8 SPACED PICKET FENCE PANEL INSTALLATION INSTRUCTIONS

Installing brackets to posts

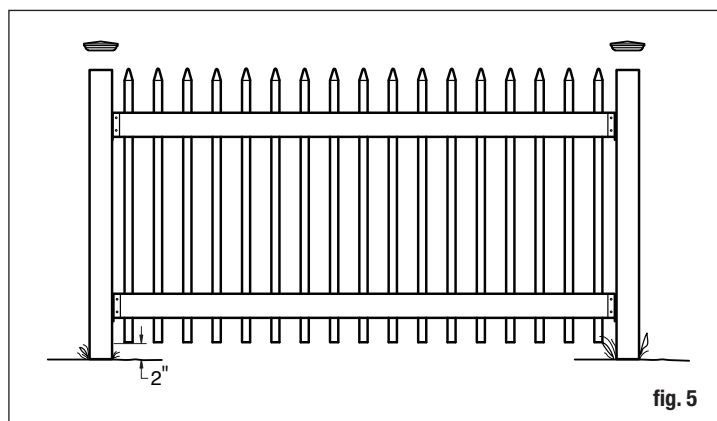
- Prepare the pre-assembled fence panels by sliding the mounting brackets onto the rails with the open space at the top. Slide the bracket fully onto the rail.
- While holding the bracket in place, attach one screw into one of the slotted holes. Place the screw at the end of the slot closest to the mounting face of the bracket (fig. 4).

NOTE: Drive screws until snug, do not over-drive. Overdriving the screws will strip the vinyl and compromise the strength of the connection.



Setting and installing posts and panels

- Starting at a corner, mix concrete in the first hole per the instructions on the bag. Mix thoroughly and install the post into the hole and tap the post to the proper depth. Measure to be sure you can install the finished panel to the post with approximately a 2" gap from the ground to the bottom of the panel. You may also need to leave a space from the highest point of the panel to the top of the post (fig. 5). The spacing allows the cap to be installed on top of the post without interference with the top rail.
 - Install the next post as described above, paying careful attention to the spacing between posts. It is important to determine the height requirement for mounting the next panels, as you may need to leave more post above the ground to accommodate its mounting height (especially if you are installing the fence on an uneven landscape).
 - Slide the panel between posts and position to the desired height. Use wooden blocks or shims to obtain the proper spacing from the ground. Using the supplied screws (four per bracket), attach the panel to the posts. Be sure to center the fence brackets on the post. **Do not over-drive screws.**
- Use a level to ensure the fence is plumb and the posts are square with the ground. Brace the panel and post to hold the position as the concrete sets (per the time frame established in the manufacturer's instructions). Continue setting posts and installing panels to complete the project. Once posts are set, finish panel installation by using the provided screws to secure the fence bracket to the panel. **Do not over-drive screws.**
 - Install a post cap on each post using a clear PVC cement or an exterior adhesive.



THE DIAGRAMS AND INSTRUCTIONS IN THIS BROCHURE ARE FOR ILLUSTRATION PURPOSES ONLY AND ARE NOT MEANT TO REPLACE A LICENSED PROFESSIONAL. ANY CONSTRUCTION OR USE OF THE PRODUCT MUST BE IN ACCORDANCE WITH ALL LOCAL ZONING AND/OR BUILDING CODES. THE CONSUMER ASSUMES ALL RISKS AND LIABILITY ASSOCIATED WITH THE CONSTRUCTION OR USE OF THIS PRODUCT. THE CONSUMER OR CONTRACTOR SHOULD TAKE ALL NECESSARY STEPS TO ENSURE THE SAFETY OF EVERYONE INVOLVED IN THE PROJECT, INCLUDING, BUT NOT LIMITED TO, WEARING THE APPROPRIATE SAFETY EQUIPMENT. EXCEPT AS CONTAINED IN THE WRITTEN LIMITED WARRANTY, THE WARRANTOR DOES NOT PROVIDE ANY OTHER WARRANTY, EITHER EXPRESS OR IMPLIED, AND SHALL NOT BE LIABLE FOR ANY DAMAGES, INCLUDING CONSEQUENTIAL DAMAGES.

©2022 UFP Retail Solutions, LLC. All rights reserved. Outdoor Essentials is a registered trademark of UFP Industries, Inc. PicketLock is a trademark of UFP Industries, Inc. | 2801 East Beltline NE, Grand Rapids, MI 49525 | (844) 529-5882

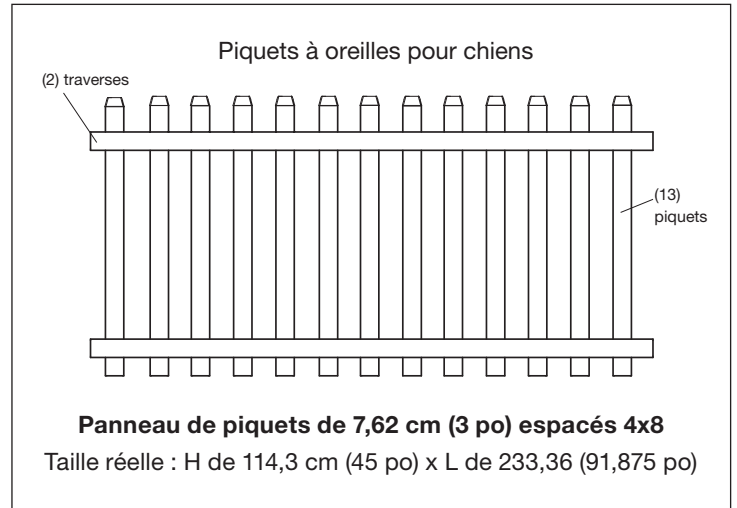
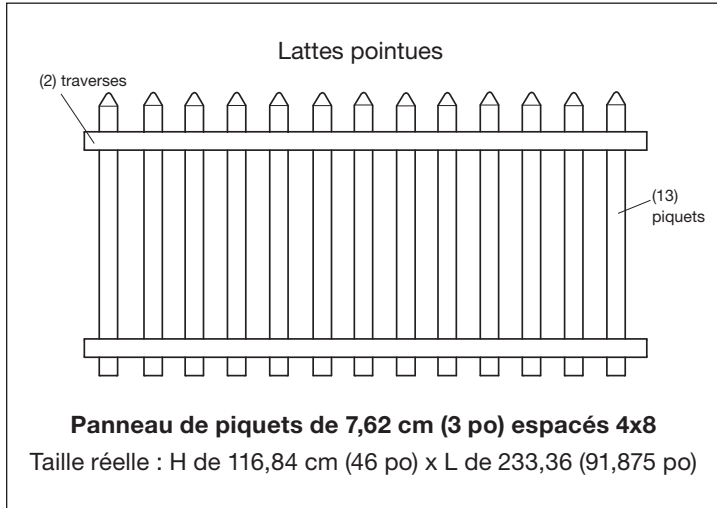
OutdoorEssentialProducts.com

14480_10/22



**OUTDOOR
ESSENTIALS®**

GLENDALE PANNEAU DE CLÔTURE À PIQUETS ESPACÉS 4x8 INSTRUCTIONS D'ASSEMBLAGE



Contenu de l'ensemble :

- 2 - traverses
- 13 - piquets

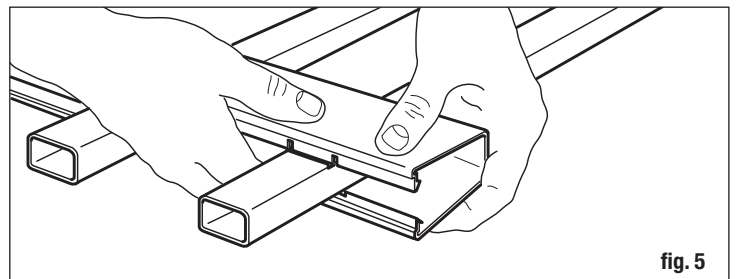
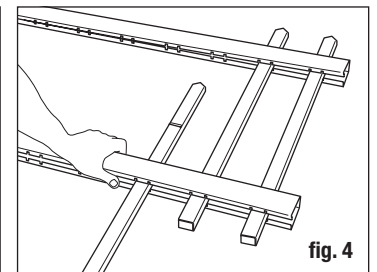
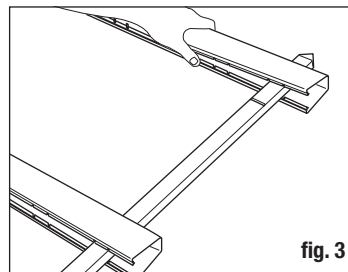
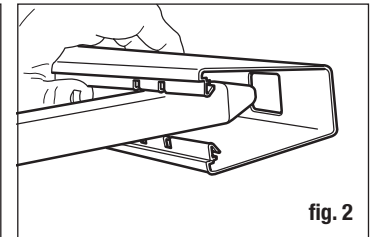
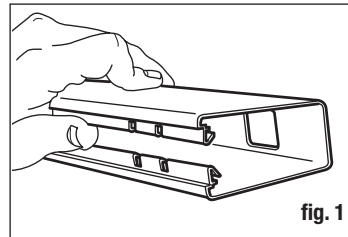
Articles recommandés

- Eau savonneuse
- Coins de bois
- Maillet en caoutchouc non marquant
- Perceuse avec fleurette à tête carrée

Installation du panneau

- Prenez l'une des traverses et ouvrez doucement la gorge à la main, ou utilisez un coin de bois (fig. 1). Ceci deviendra la traverse inférieure de l'ensemble.
- Insérez un piquet dans la gorge de la traverse et dans le trou préparé, comme montré. NE PAS ENCLIQUER EN PLACE (fig. 2).
- Continuez de pousser le piquet à travers la traverse inférieure, dans la gorge et le trou de la seconde traverse inférieure (fig. 3). La deuxième traverse deviendra la traverse supérieure de l'ensemble. Arrêtez lorsque la languette de la traverse inférieure et l'encoche sur la latte s'alignent. NE PAS ENCLIQUER EN PLACE.
- Continuez ce processus jusqu'à ce que tous les piquets soient insérés dans les traverses, les languettes et les encoches alignées (fig. 4).
- Une fois tous les piquets en place, encliquez les traverses sur toutes les encoches de piquets en utilisant vos mains ou en tapant doucement avec un maillet en caoutchouc (fig. 5).
- L'assemblage du panneau est maintenant terminé.

REMARQUE : PicketLock™ est une technologie brevetée qui offre un lien sans colle ni attaches entre les lattes et les longerons. Vous pouvez pulvériser de l'eau savonneuse sur les composants afin de les aider à glisser plus facilement sur leurs profilés correspondants. Un maillet en caoutchouc non marquant peut aussi être utilisé afin de doucement frapper les composants pour qu'ils soient bien en place.



GLENDALE PANNEAU DE CLÔTURE À PIQUETS ESPACÉS 4X8

INSTRUCTIONS D'INSTALLATION

Préparation

Consultez vos ordonnances et réglementations locales avant de bâtir votre clôture. Avant de commencer à construire, veuillez contacter vos compagnies locales de services publics pour marquer tous câbles et pipelines souterrains. C'est aussi une bonne idée de discuter des plans avec vos voisins le long de la ligne proposée de la clôture.

Conception et disposition

- Déterminez le nombre de poteaux, panneaux et barrières nécessaires pour terminer le projet selon le nombre de pieds linéaires en tout. Prenez en compte la largeur des poteaux, panneaux et barrières lorsque vous déterminez le nombre total de chacun.
- Ajustez la disposition pour tenir compte d'autant de panneaux complets possibles. Si vous devez utiliser un panneau partiel, placez-le dans le coin arrière le plus éloigné de la propriété.
- Trouvez les limites de la propriété et installez les piquets dans le sol aux coins et aux extrémités de la clôture, conformément aux réglementations municipales locales.
- Étirez une corde ou une ficelle lourde entre les piquets et tirez bien pour marquer la disposition de la ligne de clôture.
- Assurez-vous de mesurer vos panneaux de clôture et barrières avant de déterminer l'emplacement des trous de poteaux. Placez les poteaux dans l'ordre suivant le long de la ligne de cordeau :
 - Poteaux d'extrémité / du coin
 - Poteaux de la barrière
 - Poteaux de ligne

Installation de clôtures sur des terrains en pente

La plupart des jardins sont relativement à niveau et permettront une installation assez simple. Si votre jardin est incliné ou très inégal, assurez-vous d'avoir la hauteur de montage nécessaire du panneau adjacent lorsque vous installerez vos poteaux. Vous aurez besoin de « créer un effet d'escalier avec vos panneaux dans des cas extrêmes (fig. 1).

Creuser les trous pour les poteaux

L'espacement des trous de poteaux est de 2,4 m (96 po) du centre du poteau au centre du poteau (fig 2). Veuillez indiquer les emplacements des trous de poteaux le long de la ligne du cordeau. Vérifiez à nouveau toutes les mesures. Vérifiez les réglementations locales pour toutes les exigences particulières en matière de profondeur des trous de poteaux. La clôture sera plus solide si les poteaux d'extrémité, de coin et de barrière sont placés à au moins 6 po de plus profonds que les poteaux de ligne. Utilisez la tarière électrique ou bêche tarière de trou de poteau et creusez les trous à 25,4 à 30,48 cm (10 à 12 po) de largeur et 15,24 cm (6 po) plus profonds que nécessaire. Remplissez les trous de 15,24 cm (6 po) de gravier pour drainer l'eau du bas des poteaux (fig. 3). En creusant vos trous de poteaux, n'oubliez pas la hauteur de vos panneaux de clôture.

Articles nécessaires

- Poteaux de clôture 4x4*
- 4 supports PicketLock par panneau
- Tarière
- Ruban à mesurer
- Ciment PVC transparent
- Perceuse
- Tournevis
- Niveau
- Scie à tronçonner
- Ligne du cordeau
- Béton
- Gravier
- Cales
- Crayon
- Lunettes de sécurité
- Gants

*Un par panneau et un pour compléter la longueur de la clôture.

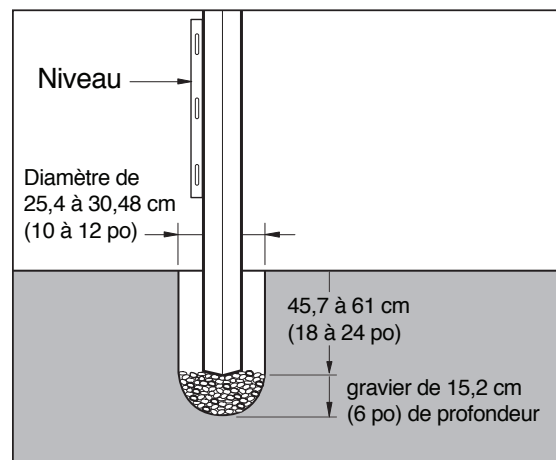
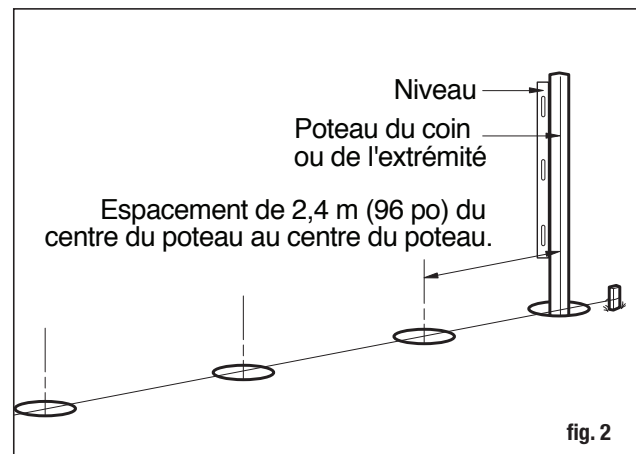
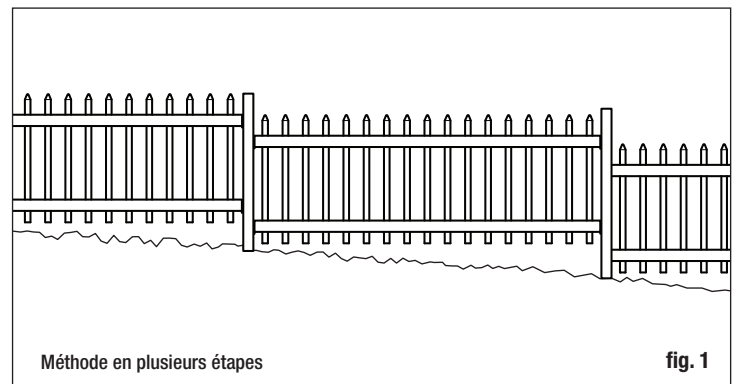


fig. 3

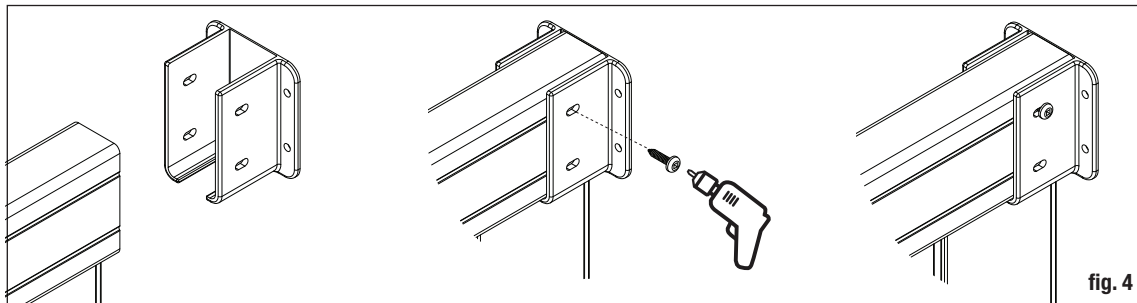
GLENDALE PANNEAU DE CLÔTURE À PIQUETS ESPACÉS 4X8

INSTRUCTIONS D'INSTALLATION

Installer les supports aux poteaux

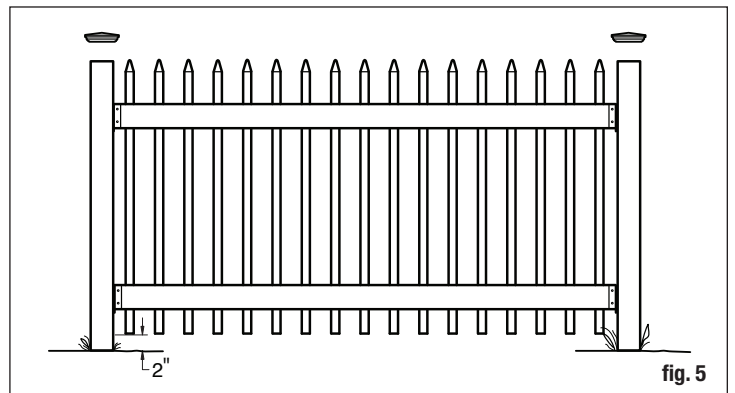
- Préparez les panneaux de la barrière préinstallés en glissant les supports de fixation sur les traverses en gardant l'espace ouvert au dessus. Glissez le support complètement sur la traverse.
- En maintenant le support en place, fixez une vis dans l'un des trous oblongs. Placez la vis à l'extrémité de la fente la plus proche de la façade de fixation du support (fig. 4).

REMARQUE: Enfoncer les vis jusqu'à ce qu'elles soient bien serrées, ne pas trop les enfoncer. Si on enfonce trop les vis, le vinyle sera découpé et la solidité de la connexion sera compromise.



Placer et installer les poteaux et panneaux

- En commençant par un coin, mélangez le béton dans le premier trou en suivant les instructions qui se trouvent sur le sac. Mélangez à fond et installez le poteau dans le trou et appuyez sur le poteau pour l'enfoncer à la profondeur qui convient. Mesurez pour vous assurer de pouvoir installer le panneau terminé au poteau avec un espace d'environ 5 cm (2 po) entre le sol et le bas du panneau. Vous aurez également peut-être besoin de laisser un peu d'espace entre le point le plus élevé du panneau et la partie supérieure du poteau (fig. 5). L'espace permet d'installer le plafond sur la partie supérieure du poteau sans qu'il y ait d'interférence avec la traverse supérieure.
- Installez le poteau suivant tel que décrit ci-dessus, en faisant attention à l'espace entre les poteaux. Il est important de déterminer l'exigence en matière de hauteur pour assembler les panneaux suivants, car vous aurez possiblement besoin de laisser plus de poteaux au-dessus du sol pour vous adapter à sa hauteur d'assemblage (en particulier si vous installez la barrière sur un terrain inégal).
- Glissez le panneau entre les poteaux et placez-le à la hauteur souhaitée. Utilisez des morceaux ou cales de bois pour obtenir l'espacement adéquat par rapport au sol. En utilisant les vis fournies (quatre par support), fixez le panneau aux poteaux. Assurez-vous de centrer les supports de la barrière sur le poteau. **Ne pas trop forcer sur les vis.**
- Utilisez un niveau pour vous assurer que la barrière est à la verticale et que les poteaux sont à l'équerre avec le sol. Renforcez le panneau et le poteau pour maintenir la position pendant que le béton s'installe (selon la durée de temps stipulée dans les instructions du fabricant). Continuez à placer les poteaux et installer les panneaux pour terminer votre projet. Une fois les poteaux placés, terminez l'installation des panneaux en utilisant les vis fournies pour fixer le support de la barrière au panneau. **Ne pas trop forcer sur les vis.**
- Installez un capuchon de poteau sur chaque poteau en utilisant un ciment à PVC ou un adhésif pour l'extérieur.



LES DIAGRAMMES ET INSTRUCTIONS DE CETTE BROCHURE SONT À DES FINS D'ILLUSTRATION SEULEMENT ET NON PAS POUR REMPLACER UN PROFESSIONNEL AGRÉÉ. TOUTE CONSTRUCTION OU UTILISATION DE CE PRODUIT DOIT ÊTRE CONFORME AUX RÈGLEMENTS DE ZONAGE ET/OU AUX CODES LOCAUX DU BÂTIMENT. LE CONSOMMATEUR ASSUME TOUS LES RISQUES ET LES RESPONSABILITÉS EN LIEN AVEC LA CONSTRUCTION OU À L'UTILISATION DE CE PRODUIT. LE CLIENT OU L'ENTREPRENEUR DOIT PRENDRE TOUTES LES MESURES NÉCESSAIRES À ASSURER LA SÉCURITÉ DE TOUTE PERSONNE IMPLIQUÉE DANS LE PROJET, INCLUANT, MAIS SANS S'Y LIMITER, AU PORT D'UN ÉQUIPEMENT DE SÉCURITÉ APPROPRIÉ. SAUF INDICATION DANS LA GARANTIE LIMITÉE ÉCRITE, LE GARANT NE FOURNIT AUCUNE AUTRE GARANTIE, FORMELLE OU TACITE, ET NE SERA PAS TENU RESPONSABLE DE TOUTS DOMMAGES, INCLUANT LES DOMMAGES INDIRECTS.